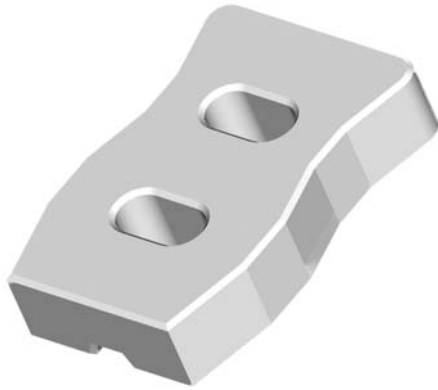


特殊規格ブロック

■ロウタスユニ1.5型

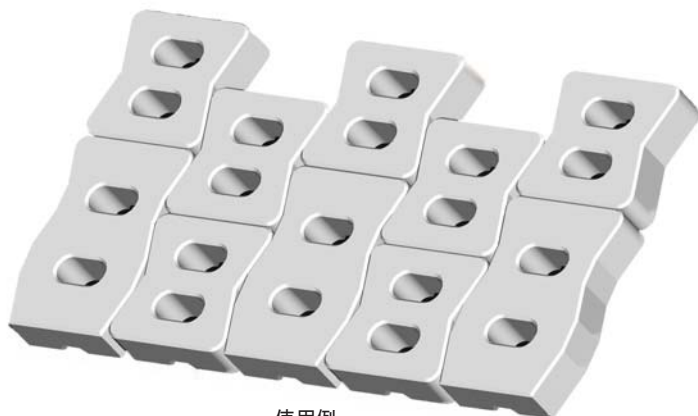
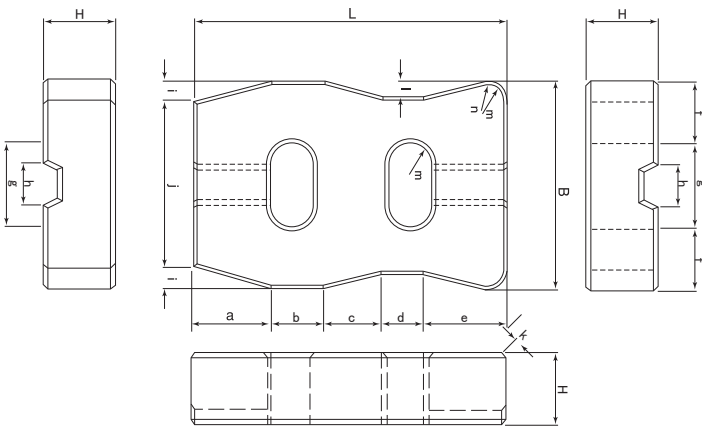
標準型と半割型を合わせた形状のブロックです。主に法尻部や天端部に使用します。



ロウタスユニ1.5型

諸数量

規格	50H	75H	100H	
実質量(t)	3.128	4.733	6.337	
体積(m ³)	1.360	2.058	2.755	
型枠面積(m ²)	8.16	10.73	13.29	
吊り鉄筋	径(mm)	φ19	φ19	φ19
	全長(m)	1.35	1.60	1.85
	本数(本)	2	2	2
	質量(kg)	6.02	7.12	8.24



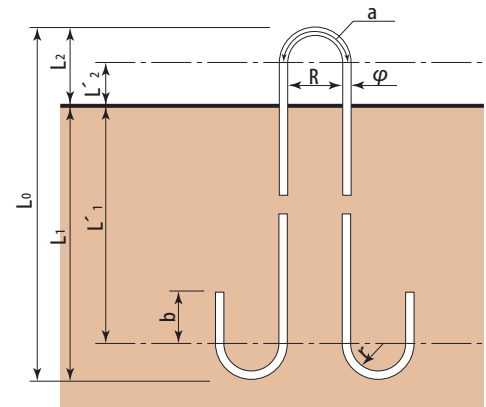
使用例

標準形寸法

(単位: mm)

記号	一般式	規格	50H	75H	100H
L	1L		2250		
B	0.6667L		1500		
H	—		500	750	1000
a	0.2500L		563		
b	0.1667L		375		
c	0.1833L		412		
d	0.1333L		300		
e	0.2667L		600		
f	0.2000L		450		
g	0.2667L		600		
h	0.1333L		300		
i	0.0655L		145		
j	0.5333L		1200		
k	0.0189L		42		
l	0.0473L		107		
m	0.0667L		150		
n	0.0533L		120		

吊り鉄筋詳細寸法



吊り鉄筋諸数量(普通丸鋼)

寸法	規格	50H	75H	100H
φ	(mm)	19	19	19
r	(cm)	4.8	4.8	4.8
L ₁	(cm)	36.9	49.4	61.9
L' ₁	(cm)	30.2	42.7	55.2
L ₂	(cm)	9.6	9.6	9.6
L' ₂	(cm)	2.9	2.9	2.9
L ₀	(cm)	46.5	59.0	71.5
a	(cm)	17.9	17.9	17.9
b	(cm)	7.6	7.6	7.6
R	(cm)	9.5	9.5	9.5
全長	(cm)	135	160	185
質量	(kg/本)	3.01	3.56	4.12