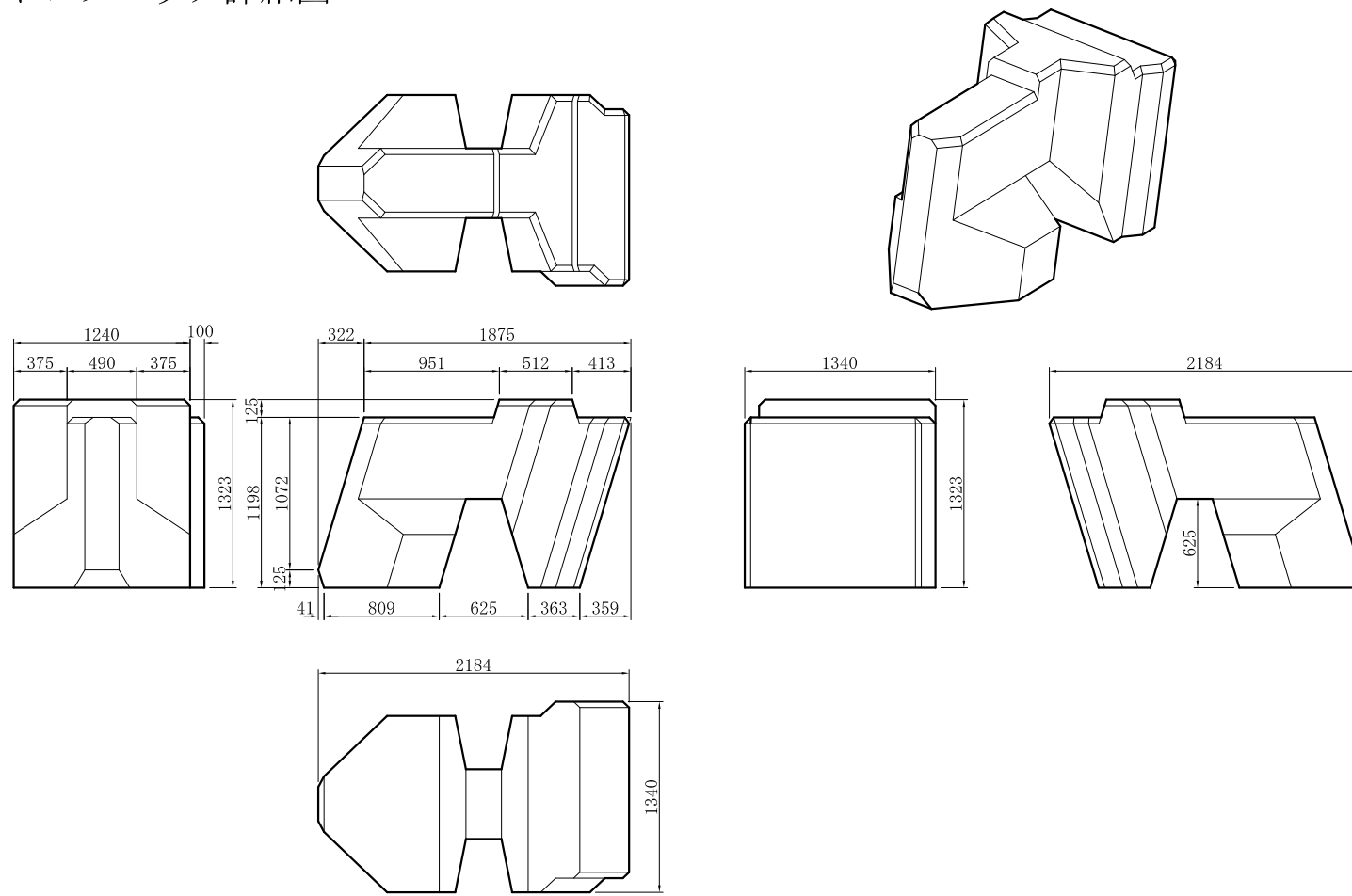
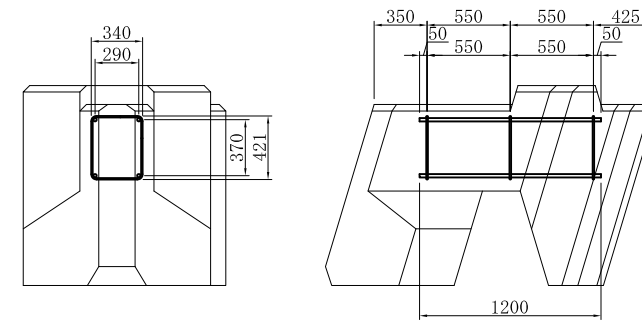


### 4トンブロック詳細図



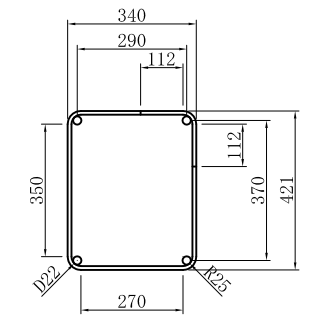
配筋図



1個当たり諸数量

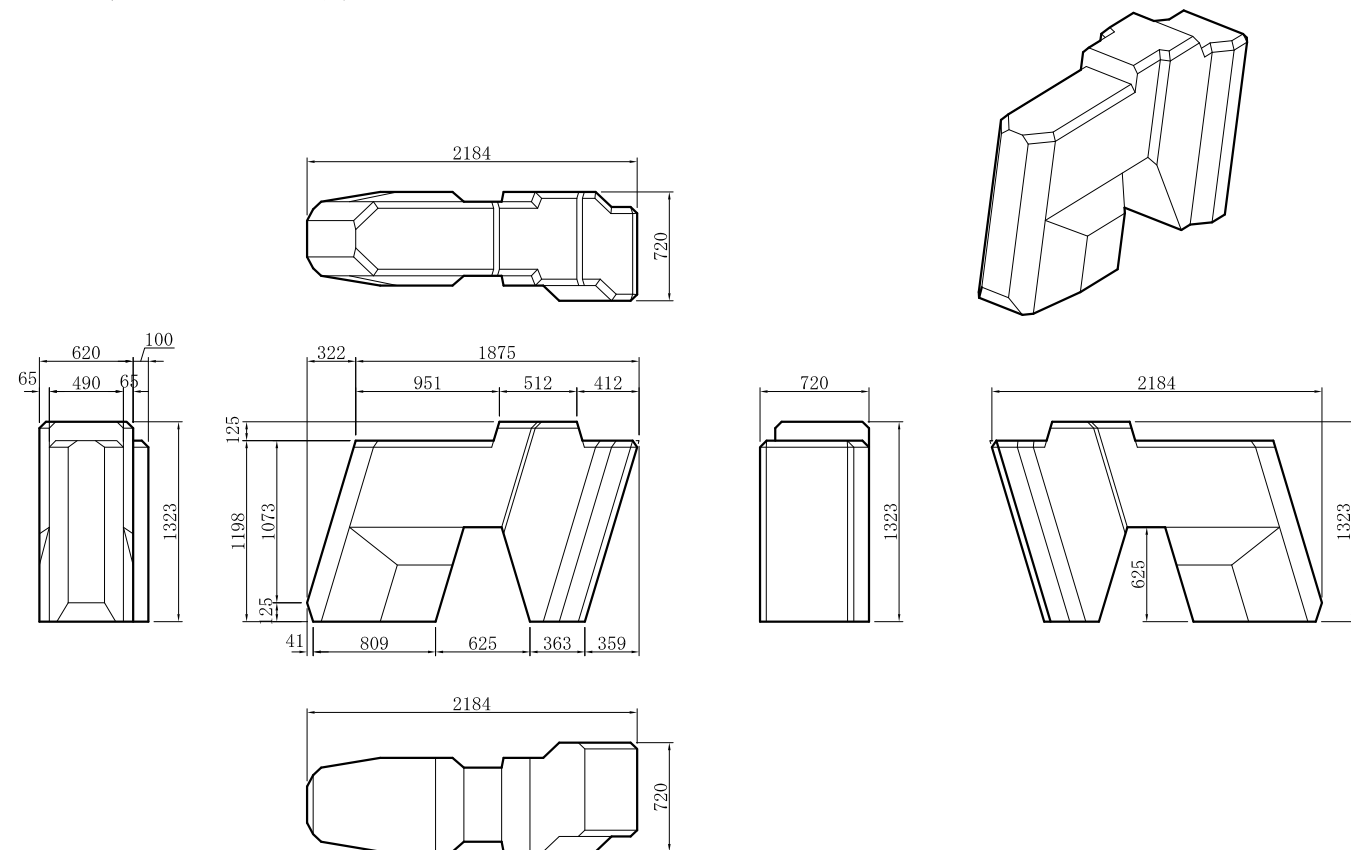
名称	トライアン4t型
実重量	4.023t
体積	1.749m <sup>3</sup>
型枠面積	10.05 m <sup>2</sup>
主鉄筋	14.59 kg
組立筋	2.85 kg
背面筋	7.30 kg
差し筋	3.65 kg

組立筋加工図

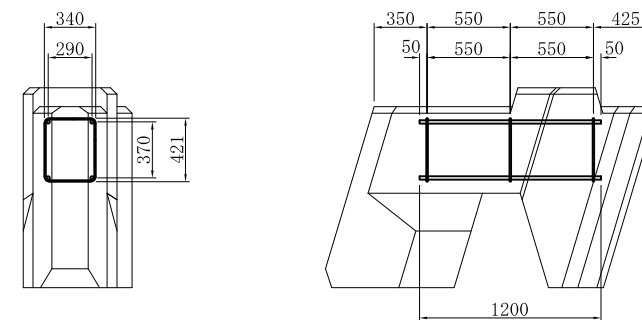


鉄筋	径	全長	本数	質量
主鉄筋	D 22	1.20m	4本	14.59kg
組立筋	D 10	1.70m	3本	2.85kg

### 4トン端部型ブロック詳細図



配筋図



1個当たり諸数量

名称	トライアン4t端部型
実重量	2.562t
体積	1.114m <sup>3</sup>
型枠面積	7.22 m <sup>2</sup>
主鉄筋	14.59 kg
組立筋	2.85 kg
背面筋	3.65 kg
差し筋	1.82 kg

鉄筋	径	全長	本数	質量
主鉄筋	D 22	1.20m	4本	14.59kg
組立筋	D 10	1.70m	3本	2.85kg

工事名			
図面名	4tブロック詳細図		
作成年月日	平成18年11月		
縮尺	1:25	図面番号	/
会社名	技研興業株式会社		
事業者名			