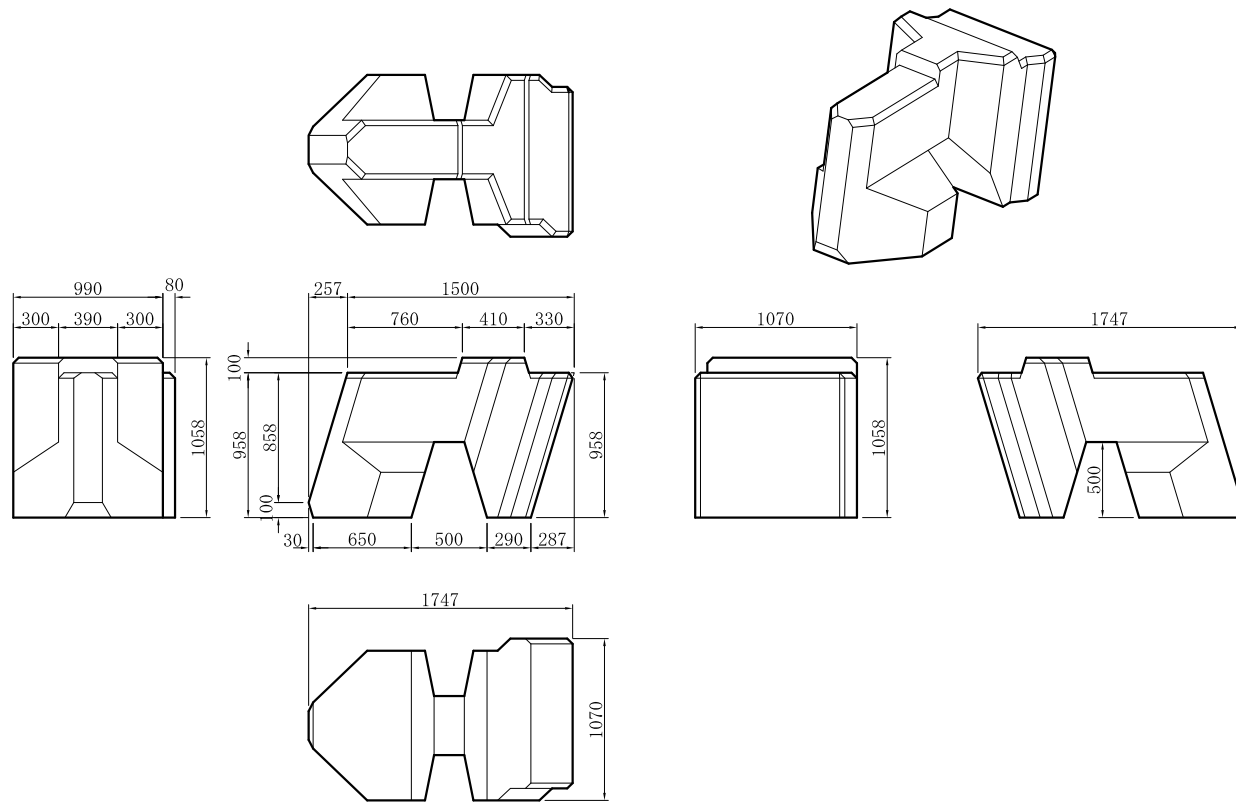
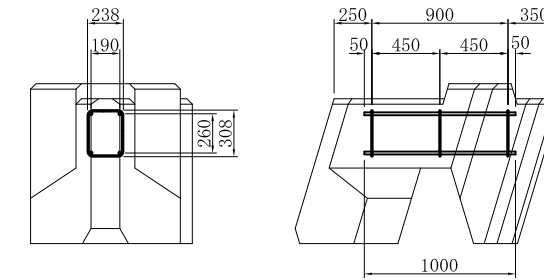


2トンブロック詳細図



配筋図

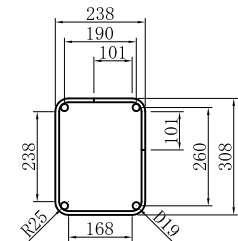


鉄筋	径	全長	本数	質量
主鉄筋	D19	1.00m	4本	9.00kg
組立筋	D10	1.25m	3本	2.10kg

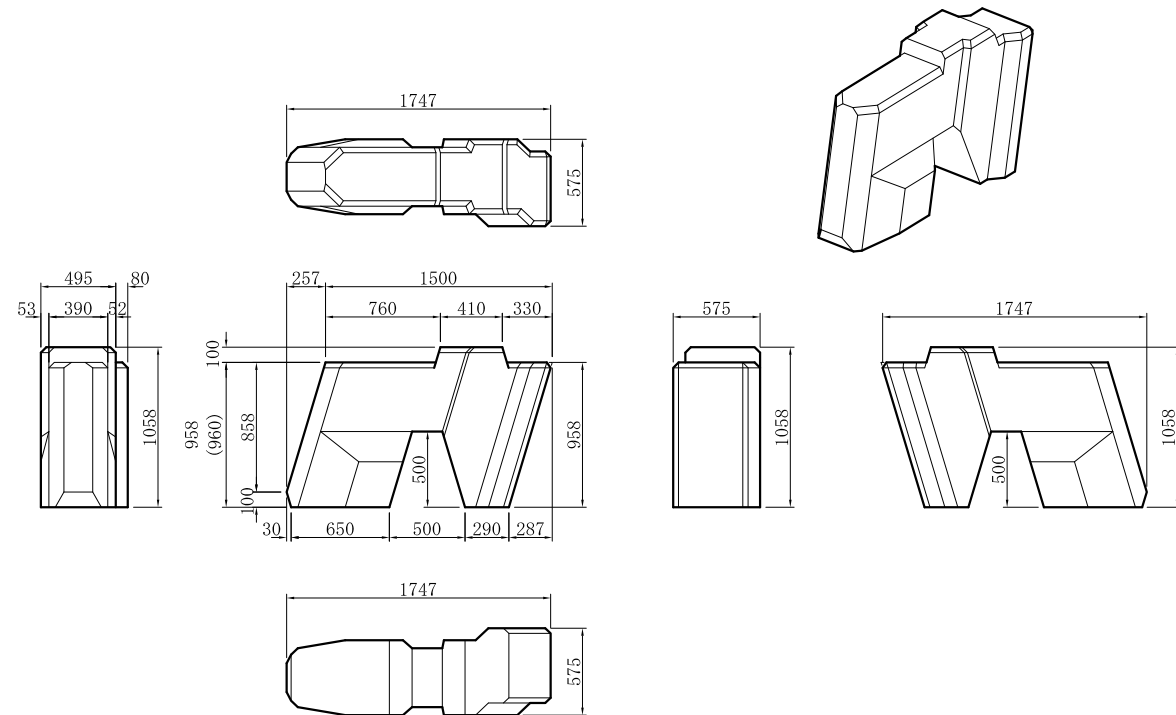
1個当たり諸数量

名称	トライアン2t型
実重量	2.054t
体積	0.893m ³
型枠面積	6.42 m ²
主鉄筋	9.00 kg
組立筋	2.10 kg
背面筋	4.50 kg
差し筋	2.25 kg

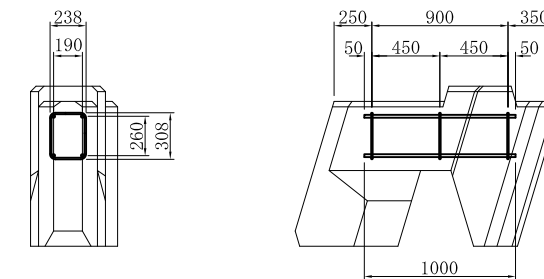
組立筋加工図



2トン端部型ブロック詳細図



配筋図



鉄筋	径	全長	本数	質量
主鉄筋	D19	1.00m	4本	9.00kg
組立筋	D10	1.25m	3本	2.10kg

1個当たり諸数量

名称	トライアン2t端部型
実重量	1.306t
体積	0.568m ³
型枠面積	4.62 m ²
主鉄筋	9.00 kg
組立筋	2.10 kg
背面筋	2.25 kg
差し筋	1.13 kg

工事名			
図面名	2tブロック詳細図		
作成年月日	平成18年11月		
縮尺	1:25	図面番号	/
会社名	技研興業株式会社		
事業者名			