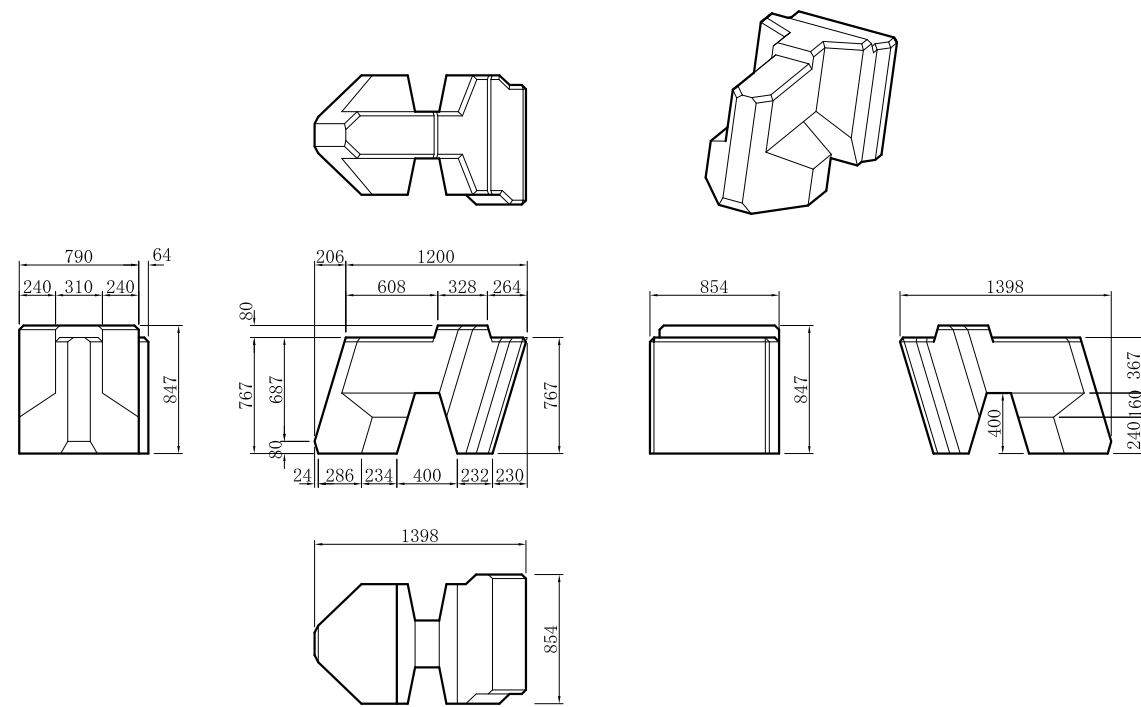
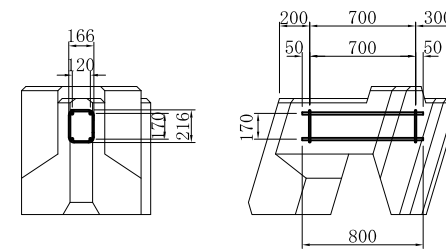


# 1 トンブロック詳細図



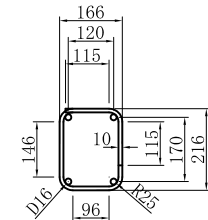
配筋図



1個当たり諸数量

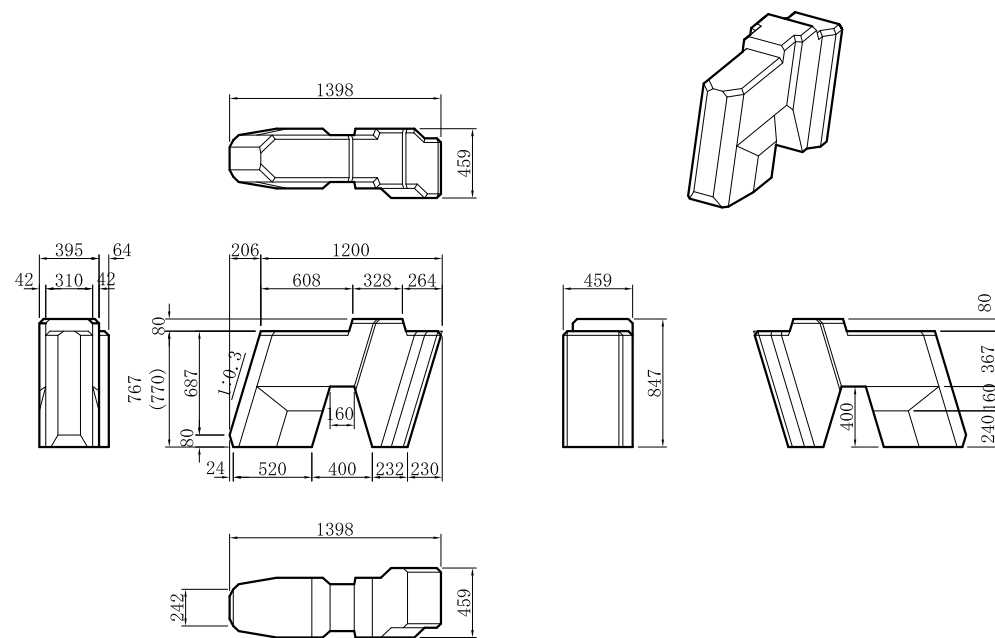
名称	トライアン1t型
実重量	1.049t
体積	0.456m <sup>3</sup>
型枠面積	4.10 m <sup>2</sup>
主鉄筋	5.00 kg
組立筋	1.06 kg
背面筋	2.50 kg
差し筋	1.25 kg

組立筋加工図

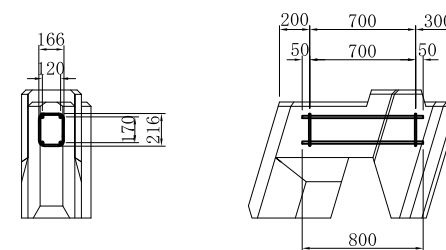


鉄筋	径	全長	本数	質量
主鉄筋	D 16	0.80m	4本	5.00kg
組立筋	D 10	0.95m	2本	1.06kg

# 1 トン端部型ブロック詳細図



配筋図



1個当たり諸数量

名称	トライアン1t 端部型
実重量	0.667t
体積	0.290m <sup>3</sup>
型枠面積	2.95 m <sup>2</sup>
主鉄筋	5.00 kg
組立筋	1.06 kg
背面筋	1.25 kg
差し筋	0.62 kg

鉄筋	径	全長	本数	質量
主鉄筋	D 16	0.80m	4本	5.00kg
組立筋	D 10	0.95m	2本	1.06kg

工事名			
図面名	1tブロック詳細図		
作成年月日	平成18年11月		
縮尺	1:25	図面番号	/
会社名	技研興業株式会社		
事業者名			