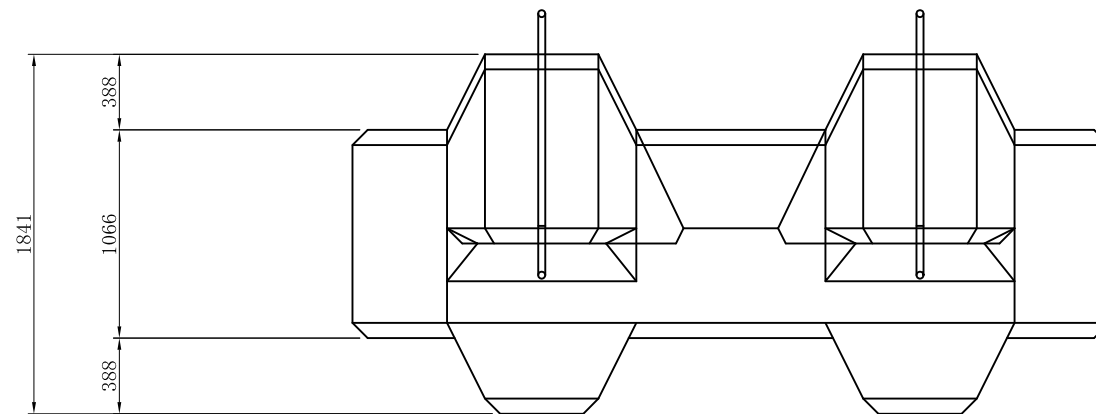
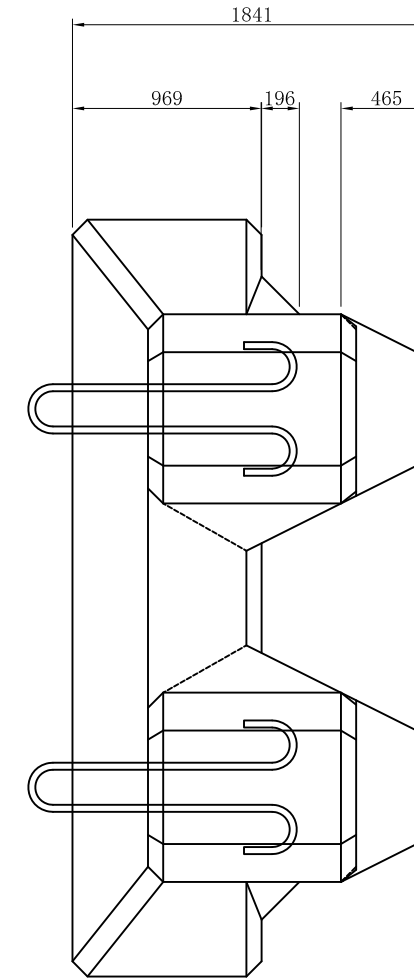
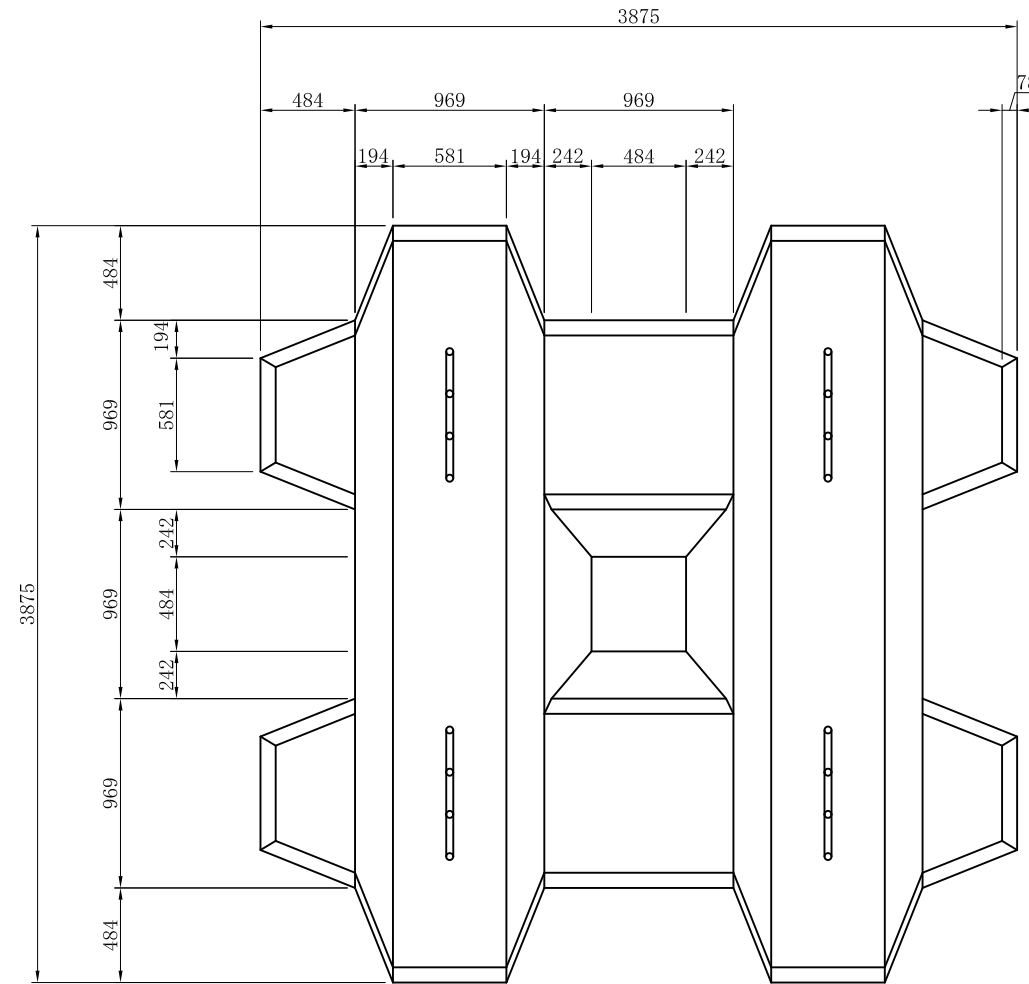


30 tブロック詳細図



ブロック 1 個当り数量表

名称	バラクロス30 t 標準形	
体積	13.045 m ³	
参考質量	30.004 t	
型枠面積	40.00 m ²	
鉄筋	D13	58.52 kg
吊り筋	φ36	113.44 kg

工事名			
図面名	30 tブロック詳細図		
作成年月日	平成17年3月		
縮尺	1:20	図面番号	/
会社名	技研興業株式会社		
事業者名			