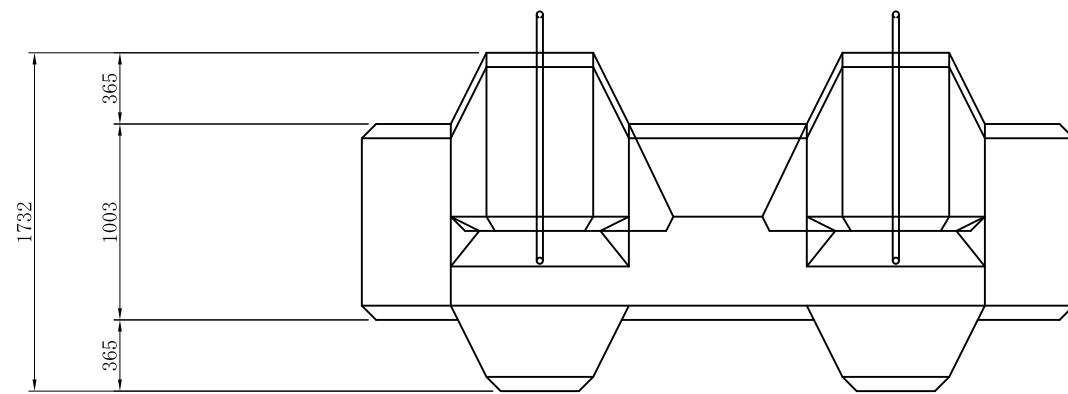
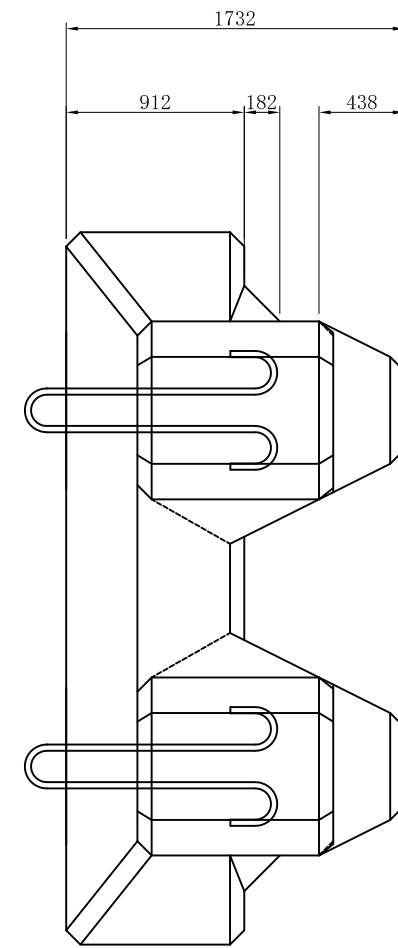
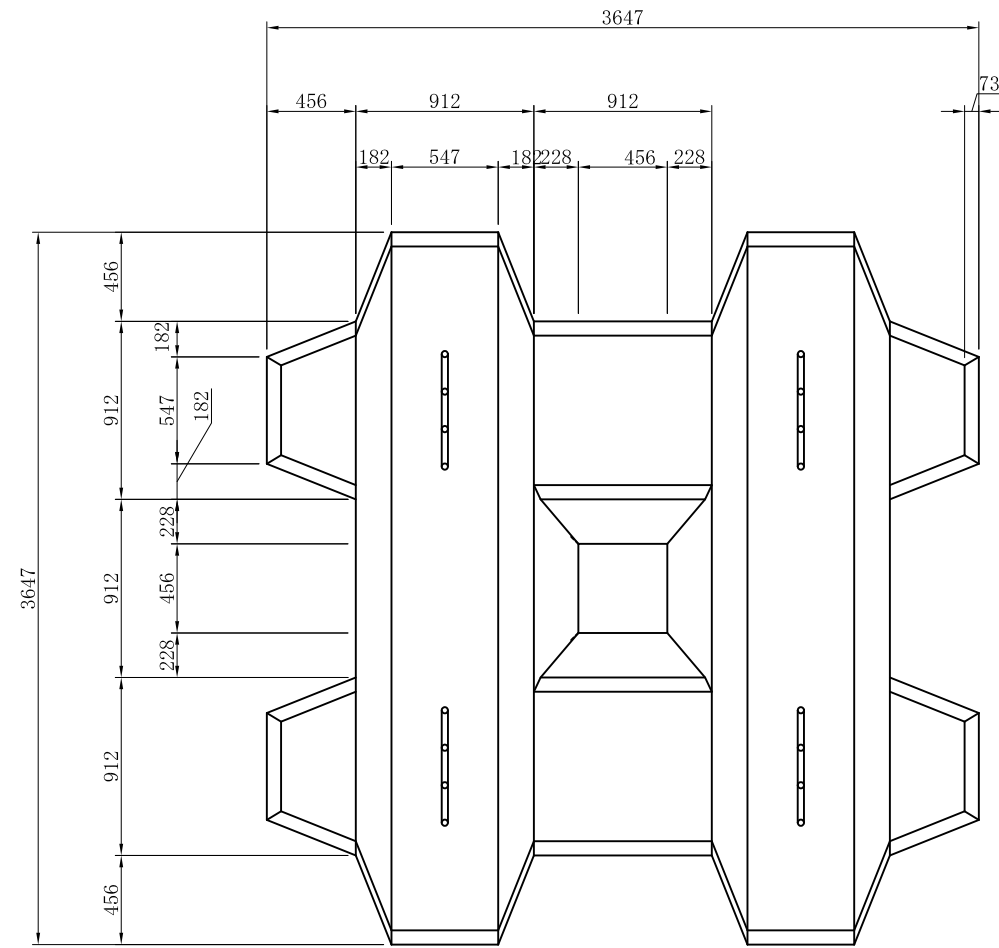


25 tブロック詳細図



ブロック1個当り数量表

名称	パラクロス25t標準形		
体積	10.876 m ³		
参考質量	25.015 t		
型枠面積	35.43 m ²		
鉄筋	D13	55.92	k g
吊り筋	φ32	83.28	k g

工事名			
図面名	25tブロック詳細図		
作成年月日	平成17年3月		
縮尺	1:20	図面番号	/
会社名	技研興業株式会社		
事業者名			