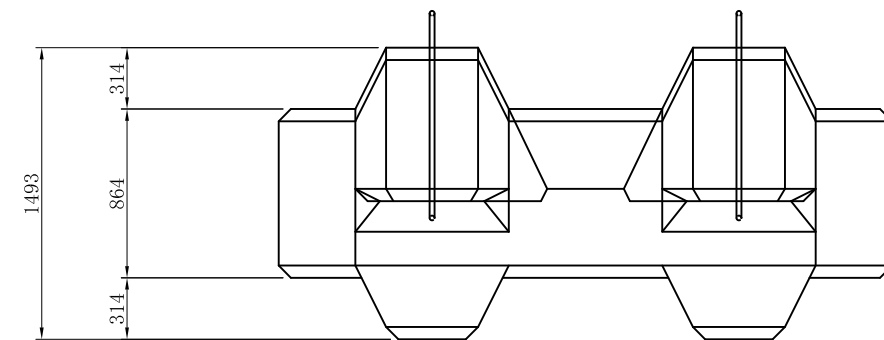
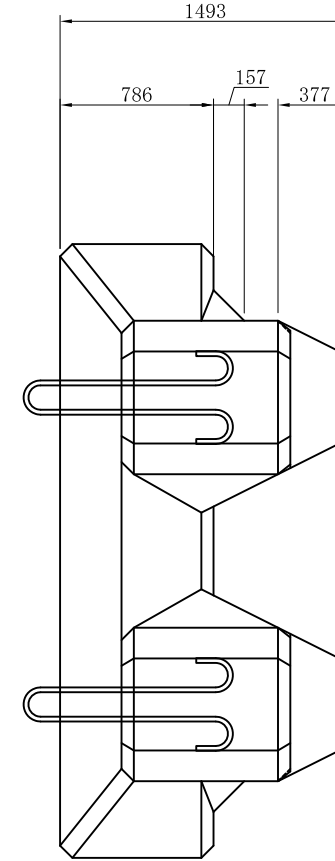
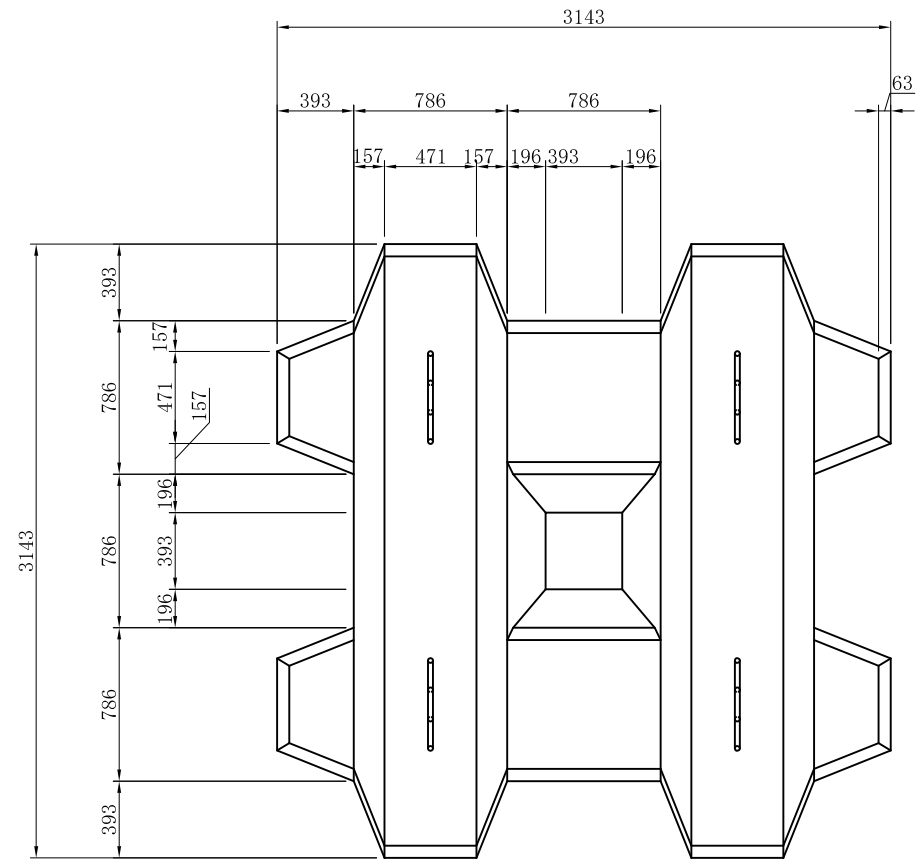


# 16 t ブロック詳細図



ブロック 1 個当り数量表

名 称	バラクロス16 t 標準形	
体 積	6.961 m <sup>3</sup>	
参考質量	16.010 t	
型枠面積	26.32 m <sup>2</sup>	
鉄 筋	D13	45.84 k g
吊り筋	φ25	41.60 k g

工事名			
図面名	16 t ブロック詳細図		
作成年月日	平成17年3月		
縮尺	1:20	図面番号	/
会社名	技研興業株式会社		
事業者名			