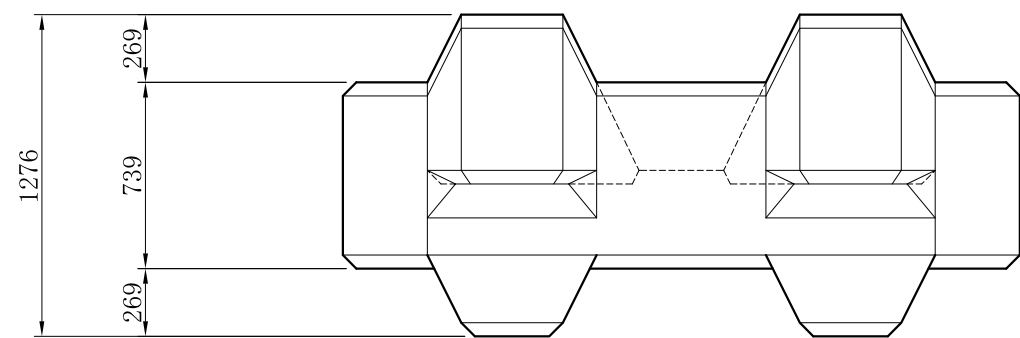
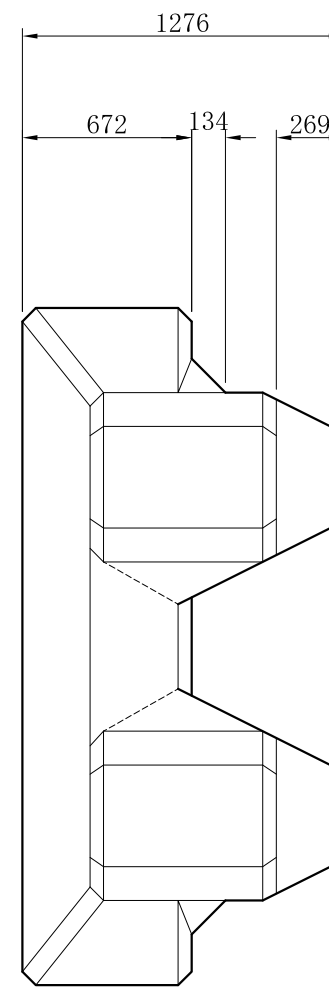
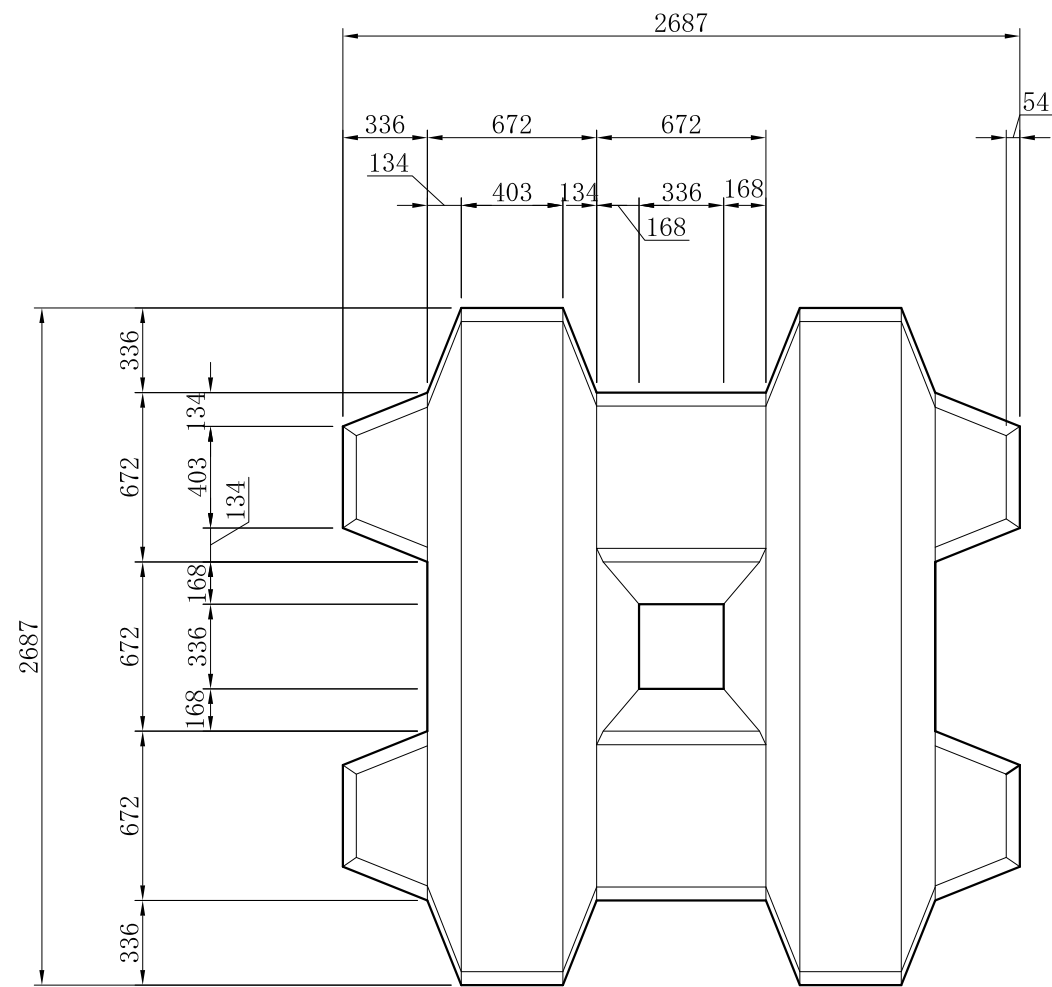


10 t ブロック詳細図



ブロック 1 個当り数量表

名 称	パラクロス10 t 標準形
体 積	4.350 m ³
参考質量	10.005 t
型枠面積	19.23 m ²

工事名			
図面名	8 t ブロック詳細図		
作成年月日	平成 17 年 3 月		
縮尺	1:15	図面番号	/
会社名	技研興業株式会社		
事業者名			