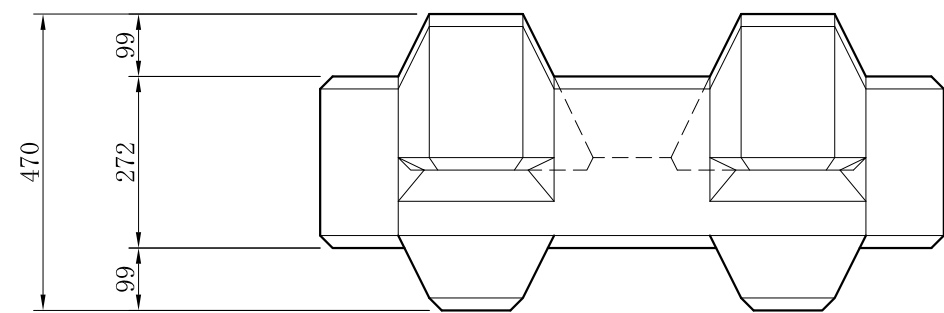
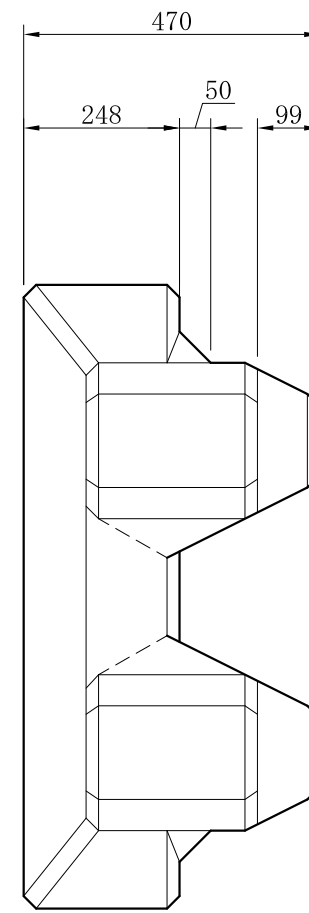
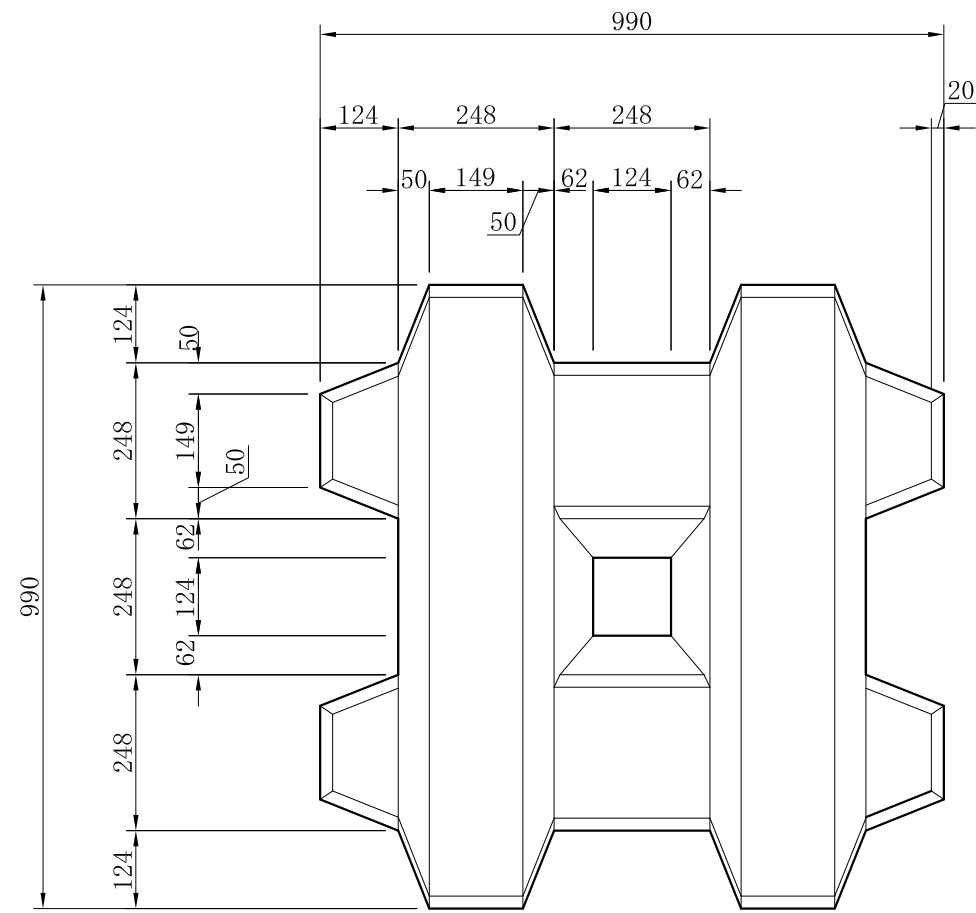


# 0.5 tブロック詳細図



ブロック 1 個当り数量表

名 称	パラクロス0.5 t 標準形
体 積	0.218m <sup>3</sup>
参考質量	0.501t
型枠面積	2.61m <sup>2</sup>

工事名			
図面名	0.5tブロック詳細図		
作成年月日	平成17年3月		
縮尺	1:6	図面番号	/
会社名	技研興業株式会社		
事業者名			