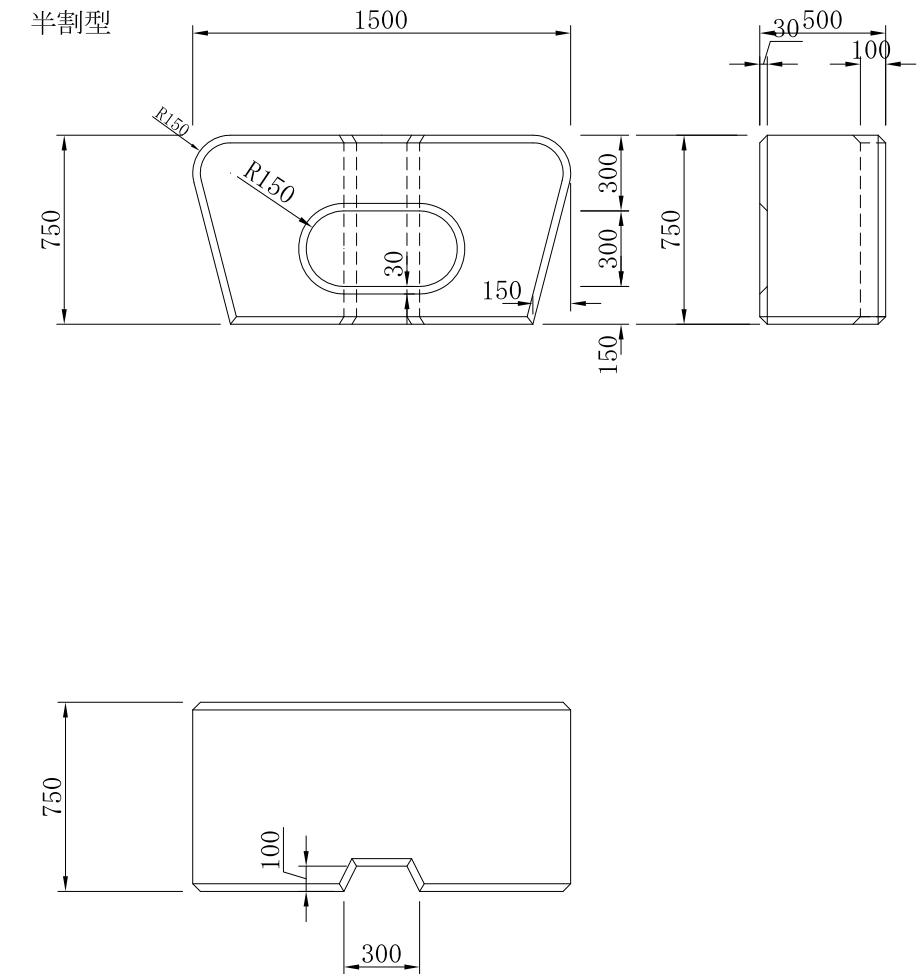
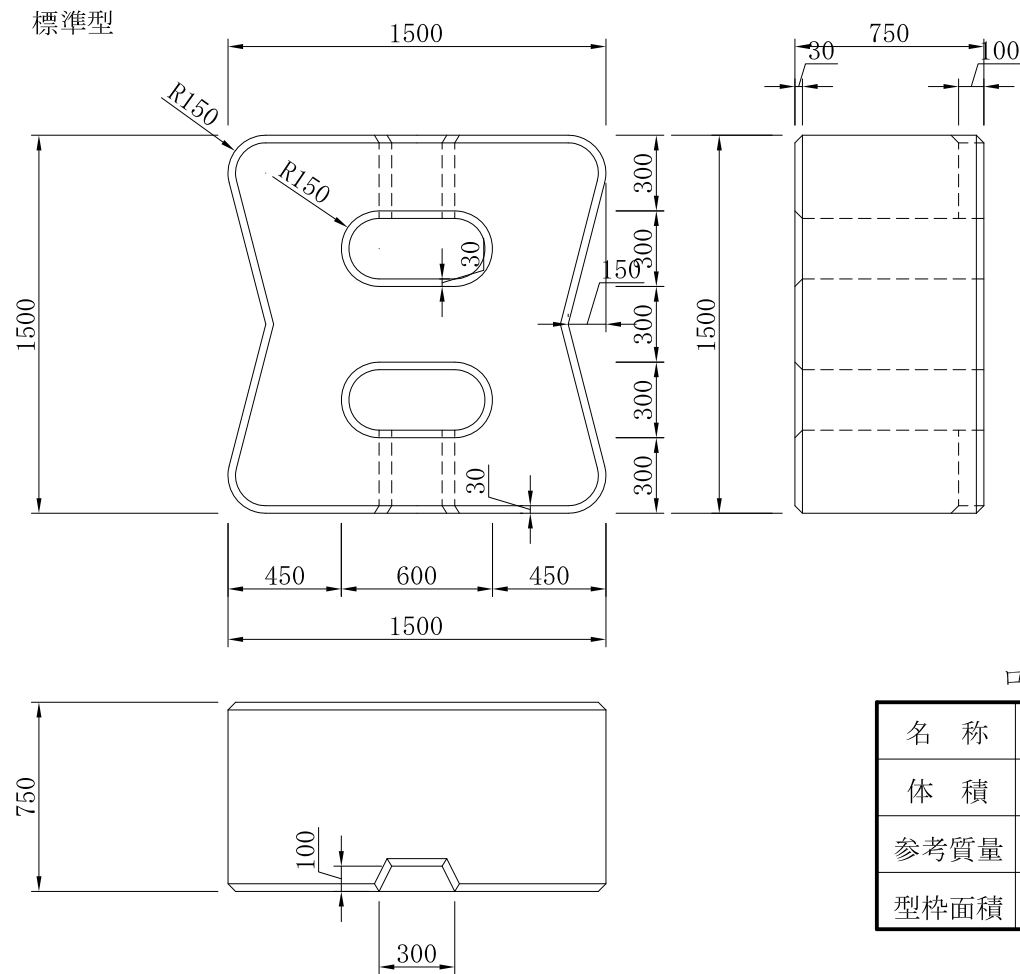


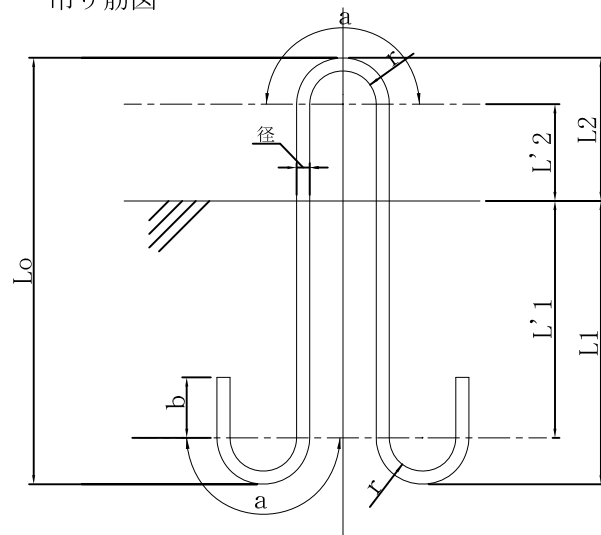
# ロウタスユニ75H詳細図



ロウタスユニ1個当り数量表

名称	75H・標準形	75H・半割形
体積	1.279 m <sup>3</sup>	0.743 m <sup>3</sup>
参考質量	2.942 t	1.709 t
型枠面積	8.46 m <sup>2</sup>	4.21 m <sup>2</sup>

吊り筋図



吊り鉄筋数量表

寸法	規格	75H・標準形・半割型
径(丸鋼) mm		13
r(曲げ半径mm)		33
L1 (cm)		45.2
L'1 (cm)		40.6
L2 (cm)		9.6
L'2 (cm)		5.0
L0 (cm)		54.8
a (cm)		12.3
b (cm)		6.0
全長 (cm)		140.0
1本あたり重量		1.46 kg

注) ブロック1個当たり2本必要

工事名			
図面名	3tブロック詳細図		
作成年月日	平成17年3月		
縮尺	1:15	図面番号	/
会社名	技研興業株式会社		
事業者名			