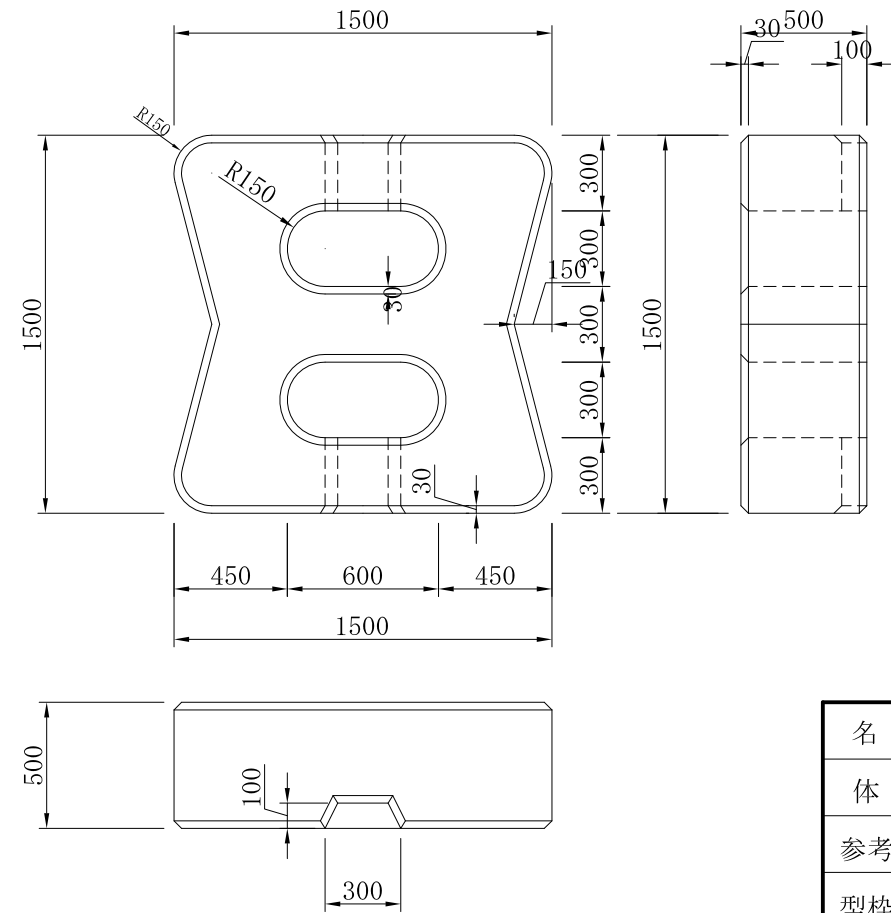
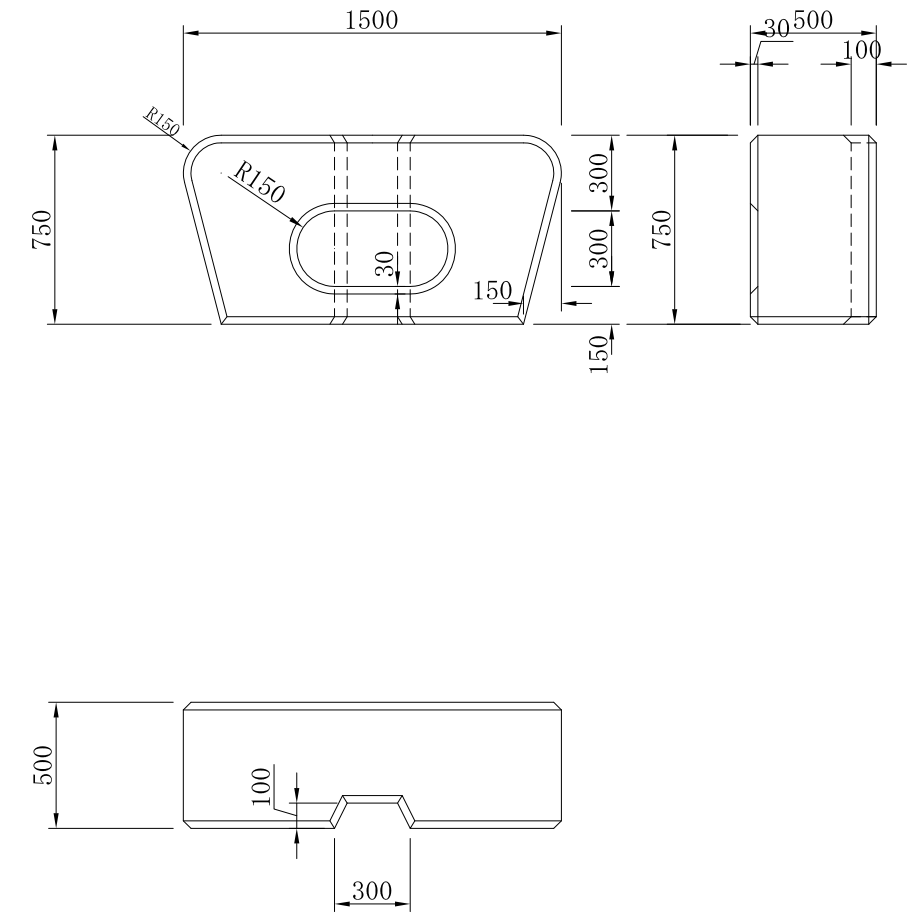


# ロウタスユニ50H詳細図

標準型



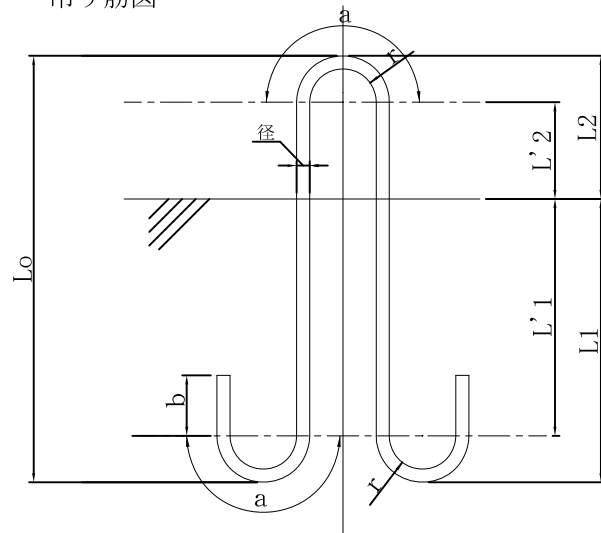
半割型



ロウタスユニ1個当り数量表

名称	50H・標準形	50H半割形
体積	0.846 m <sup>3</sup>	0.486 m <sup>3</sup>
参考質量	1.946 t	1.118 t
型枠面積	6.23 m <sup>2</sup>	3.18 m <sup>2</sup>

吊り筋図



吊り鉄筋数量表

寸法	規格	50H・標準形・半割形
径(丸鋼) mm		13
r(曲げ半径) mm		33
L1 (cm)		32.7
L'1 (cm)		28.1
L2 (cm)		9.6
L'2 (cm)		5.0
L0 (cm)		42.3
a (cm)		12.3
b (cm)		6.0
全長 (cm)		115.0
1本あたり重量		1.20 kg

注) ブロック1個当たり2本必要

工事名			
図面名	2tブロック詳細図		
作成年月日	平成17年3月		
縮尺	1:15	図面番号	/
会社名	技研興業株式会社		
事業者名			