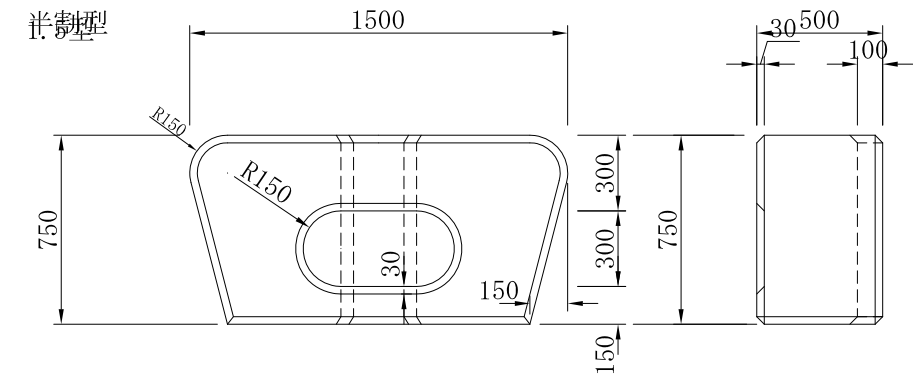
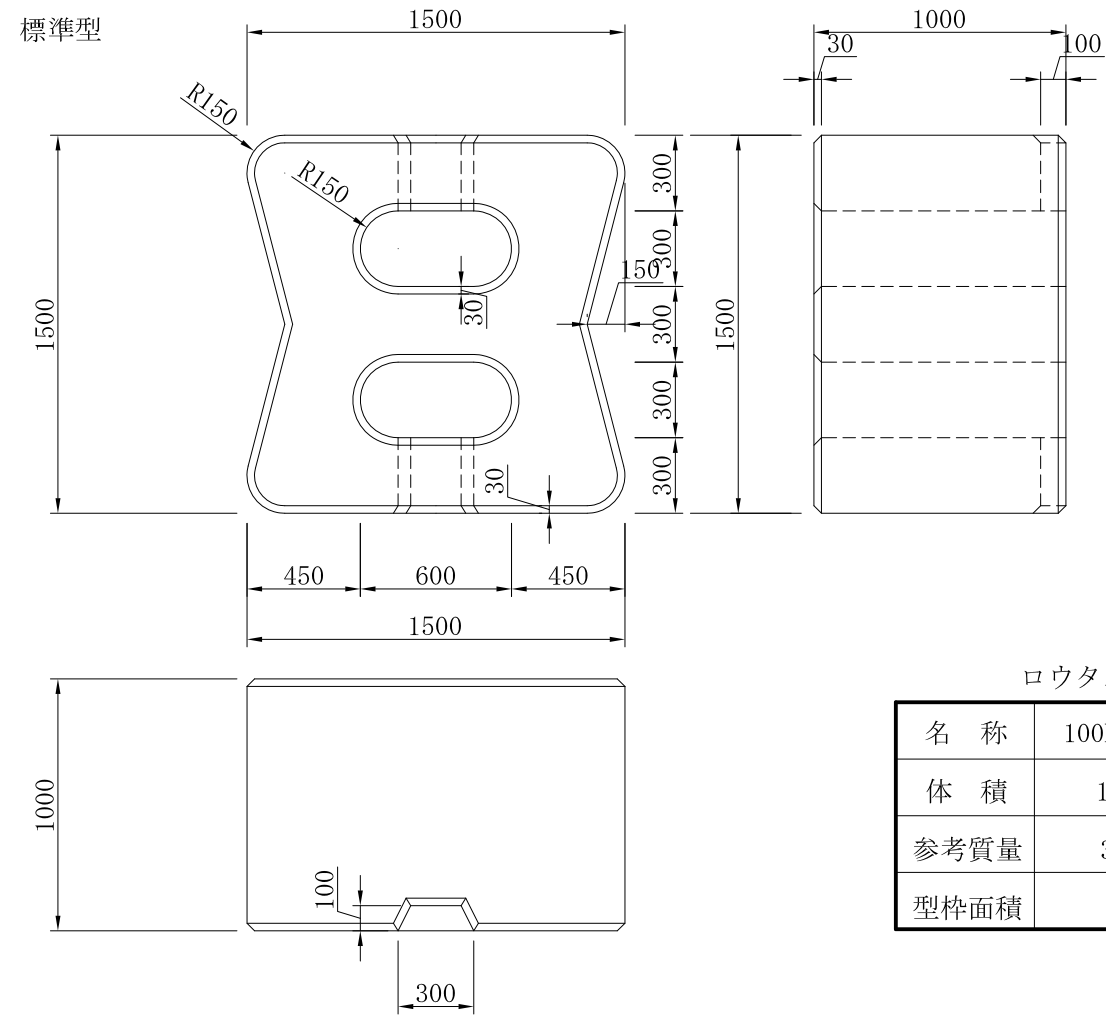
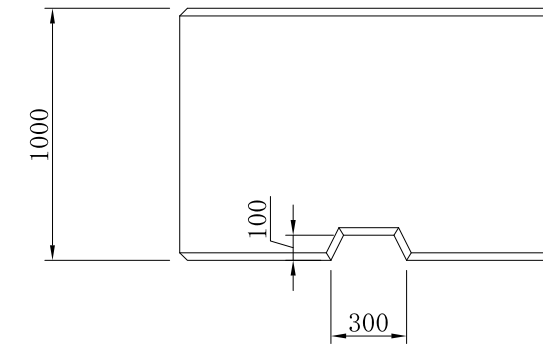


ロウタスユニ100H詳細図

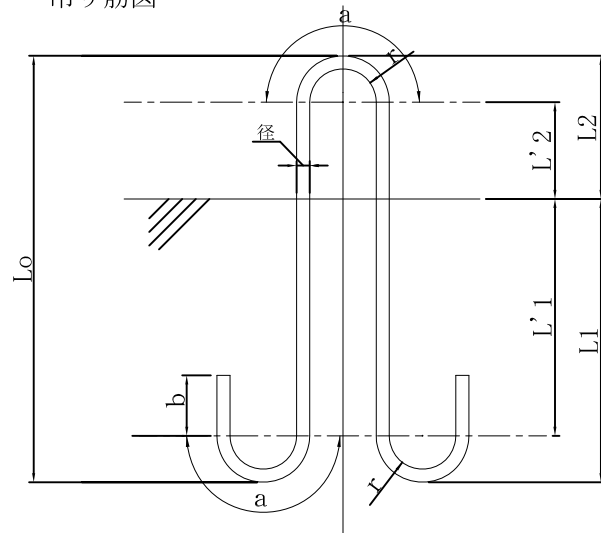


ロウタスユニ1個当り数量表

名称	100H・標準形	100H・半割形
体積	1.713 m ³	1.000 m ³
参考質量	3.940 t	2.300 t
型枠面積	10.68 m ²	5.24 m ²



吊り筋図



吊り鉄筋数量表

寸法	規格	100H・標準形・半割型
径(丸鋼) mm		13
r(曲げ半径mm)		33
L1 (cm)		55.2
L'1 (cm)		50.6
L2 (cm)		9.6
L'2 (cm)		5.0
L0 (cm)		64.8
a (cm)		12.3
b (cm)		6.0
全長 (cm)		160.0
1本当たり重量		1.66 kg

注) ブロック1個当たり2本必要

工事名	
図面名	3tブロック詳細図
作成年月日	平成17年3月
縮尺	1:15
会社名	技研興業株式会社
事業者名	