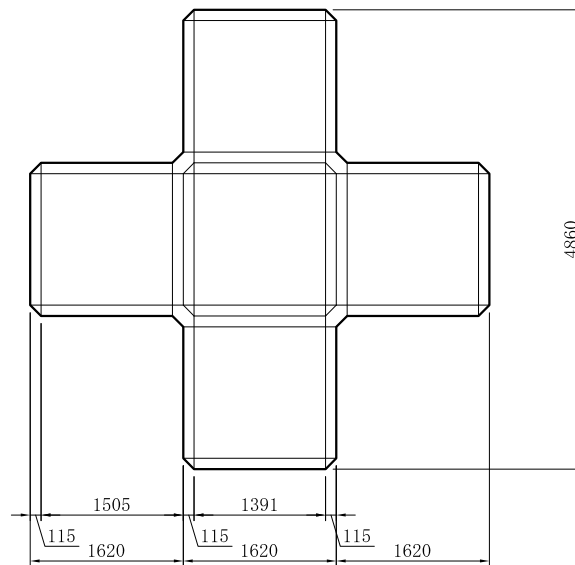
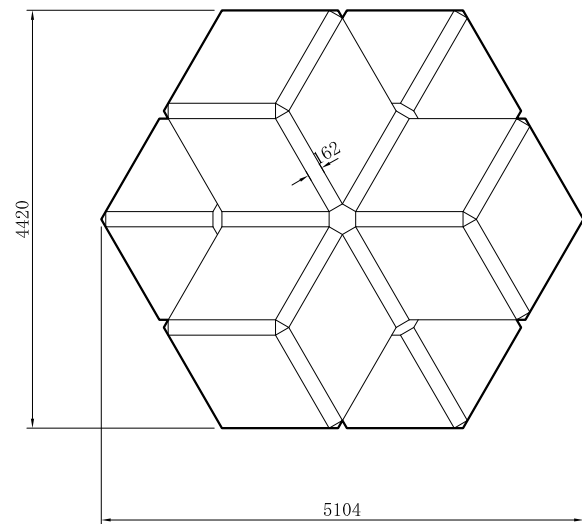
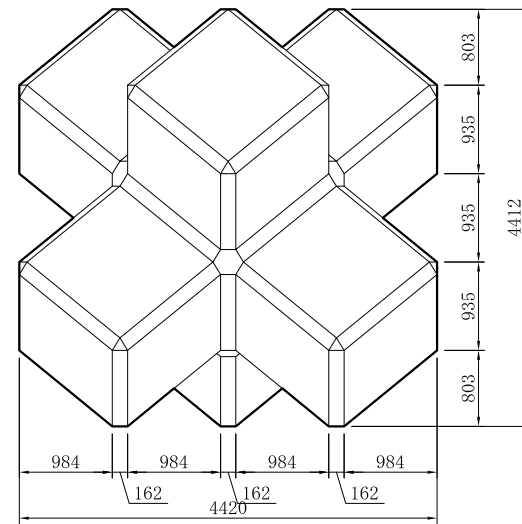
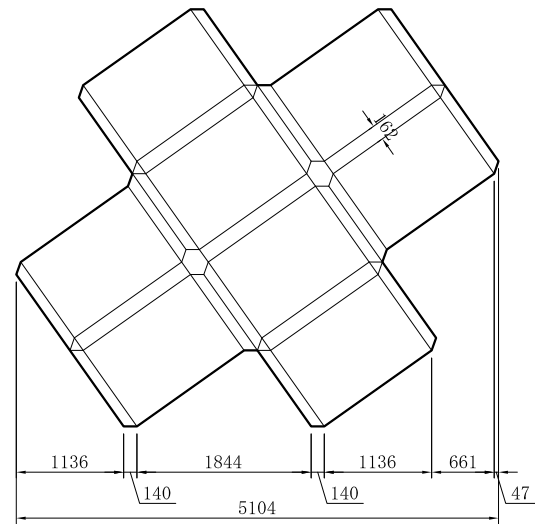
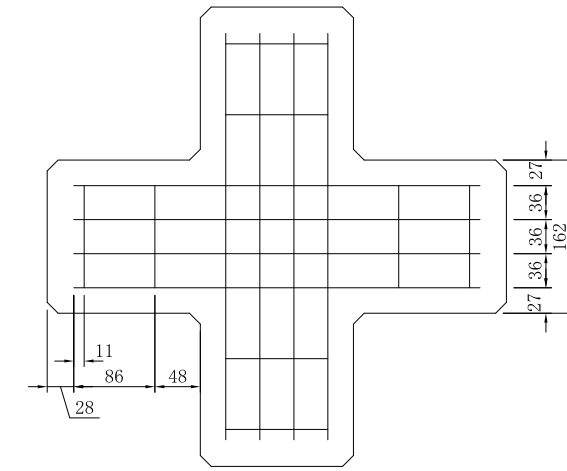


70 t ブロック詳細図

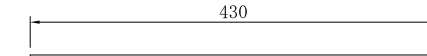
六脚ブロックA1.62形



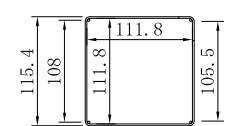
ブロック鉄筋図



主筋D-25



組立筋D-16



鉄筋数量表

名称	規格	長さ	本数	重量
主筋	D-25	4.30m	36	616.10kg
組立筋	D-16	4.75m	12	88.92kg

ブロック1個当たり数量表

名称	六脚ブロックA1.62形
体積	29.327 m ³
参考質量	67.453 t
型枠面積	62.71 m ²

上記質量はコンクリートの比重を2.3とした場合の数値です

工事名	
図面名	ブロック詳細図
作成年月日	平成17年3月
縮尺	1:40
会社名	技研興業株式会社
事業者名	