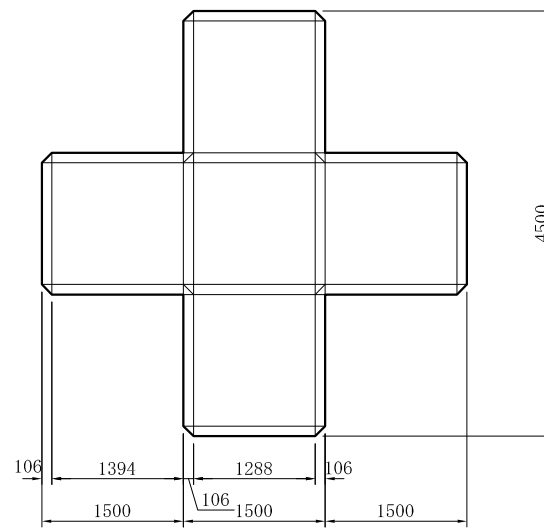
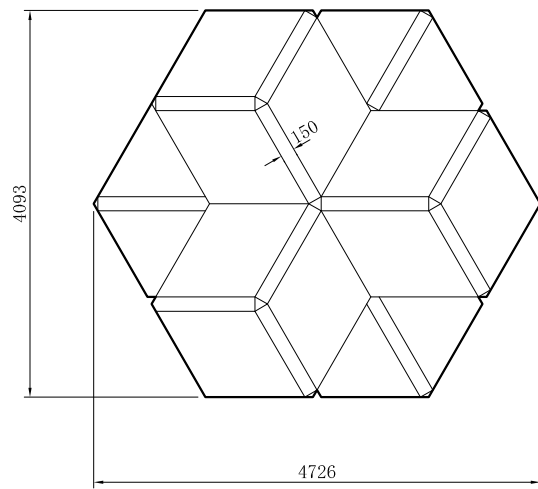
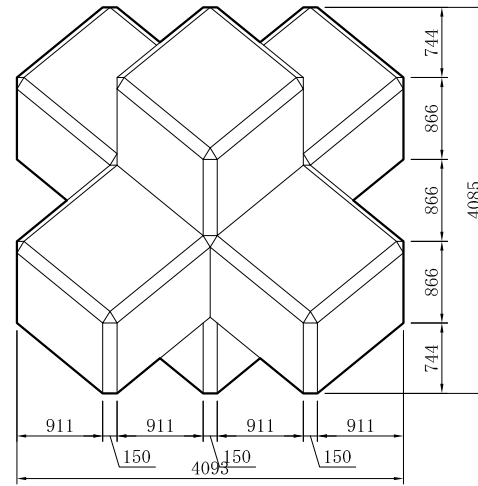
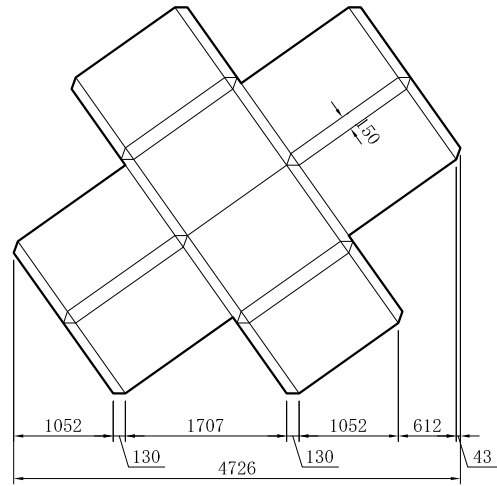
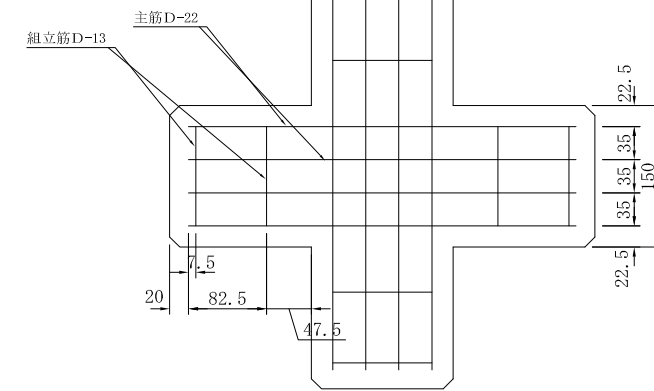


# 55 t ブロック詳細図

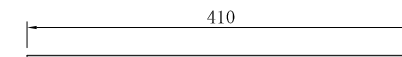
六脚ブロックA1.50形



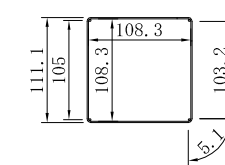
ブロック鉄筋図



主筋D-22



組立筋D-13



鉄筋数量表

名称	規格	長さ	本数	重量
主筋	D-22	4.10m	36	448.70kg
組立筋	D-13	4.70m	12	56.12kg

ブロック1個当たり数量表

名称	六脚ブロックA1.50形
体積	23.177 m <sup>3</sup>
参考質量	53.308 t
型枠面積	54.17 m <sup>2</sup>

上記質量はコンクリートの比重を2.3とした場合の数値です

工事名	
図面名	ブロック詳細図
作成年月日	平成25年5月
縮尺	1:40
図面番号	/
会社名	技研興業株式会社
事業者名	