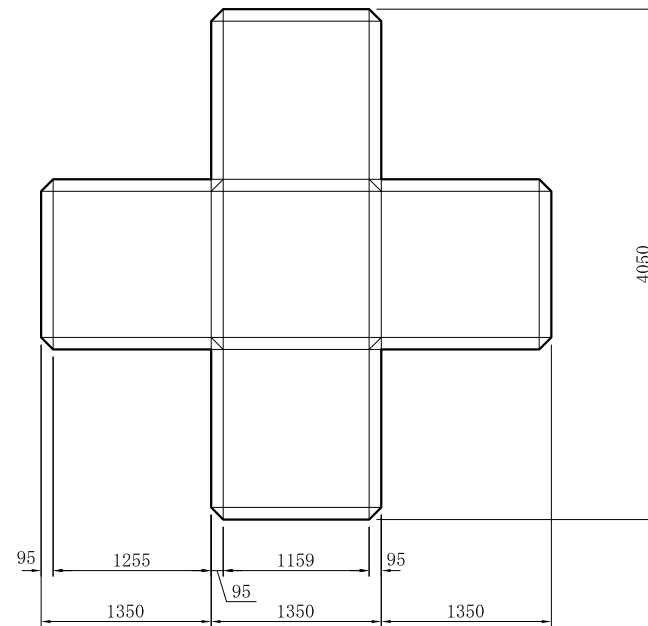
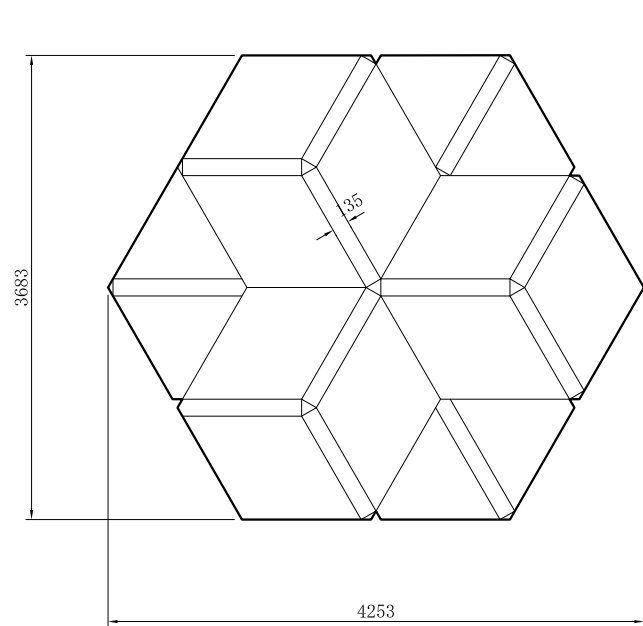
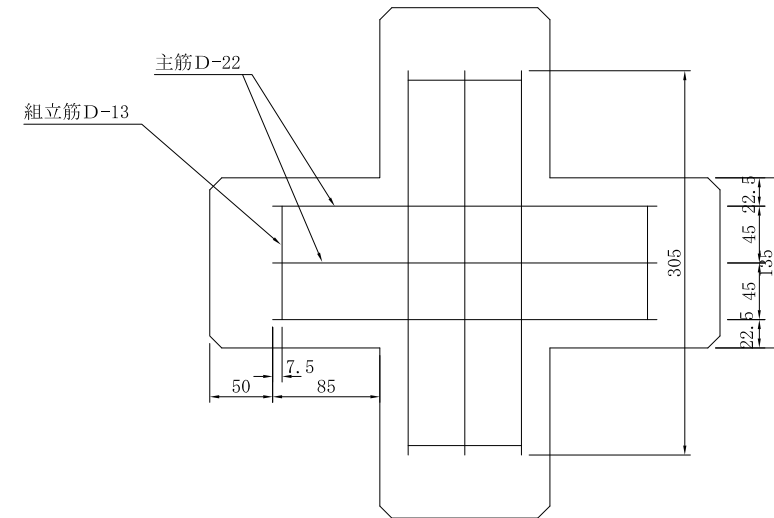
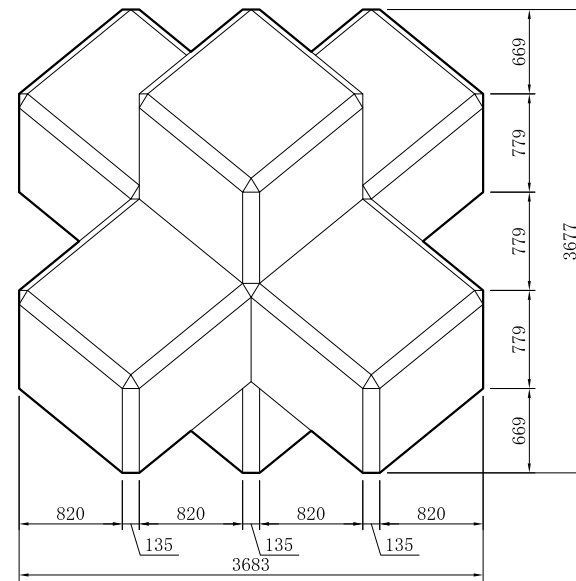
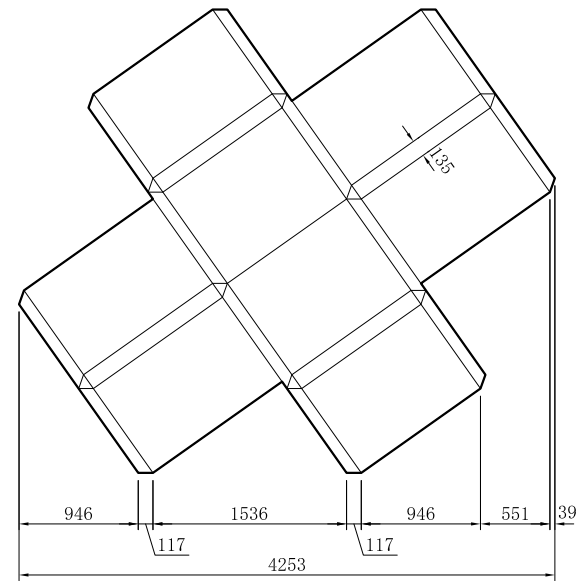


# 40 t ブロック詳細図

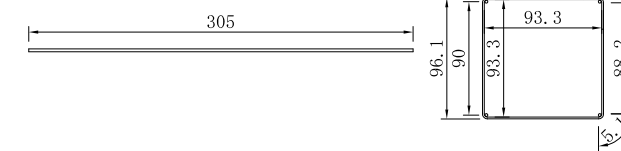
六脚ブロックA1.35形

ブロック鉄筋図



主筋D-22

組立筋D-13



鉄筋数量表

名称	規格	長さ	本数	重量
主筋	D-22	3.05m	24	222.53kg
組立筋	D-13	4.25m	6	25.37kg

ブロック 1 個当たり数量表

名称	六脚ブロックA1.35形
体積	16.896 m <sup>3</sup>
参考質量	38.861 t
型枠面積	43.88 m <sup>2</sup>

上記質量はコンクリートの比重を2.3とした場合の数値です

工事名			
図面名	40 t ブロック詳細図		
作成年月日	平成17年3月		
縮尺	1:30	図面番号	/
会社名	技研興業株式会社		
事業者名			