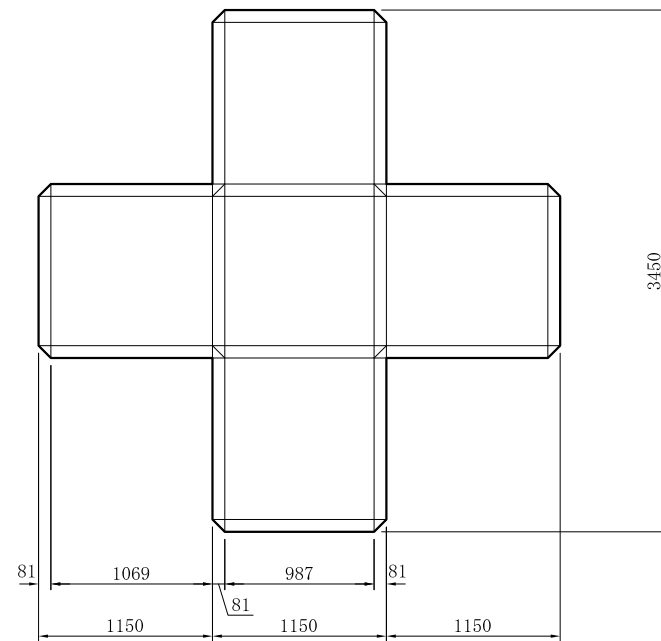
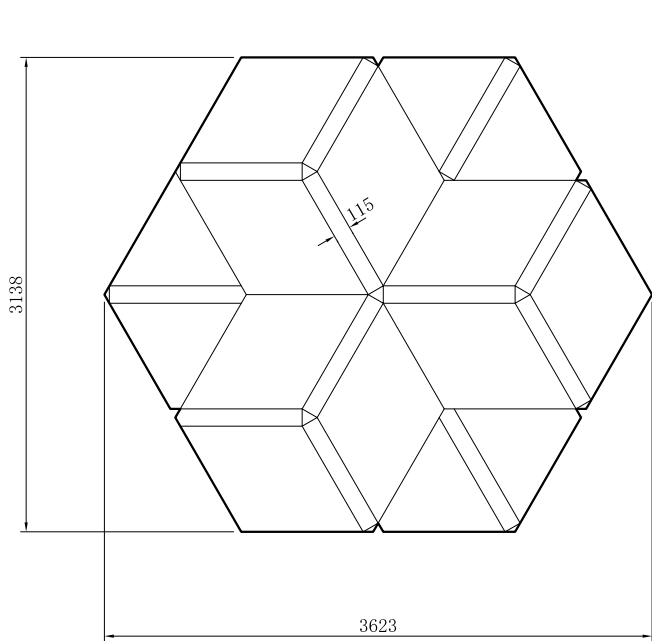
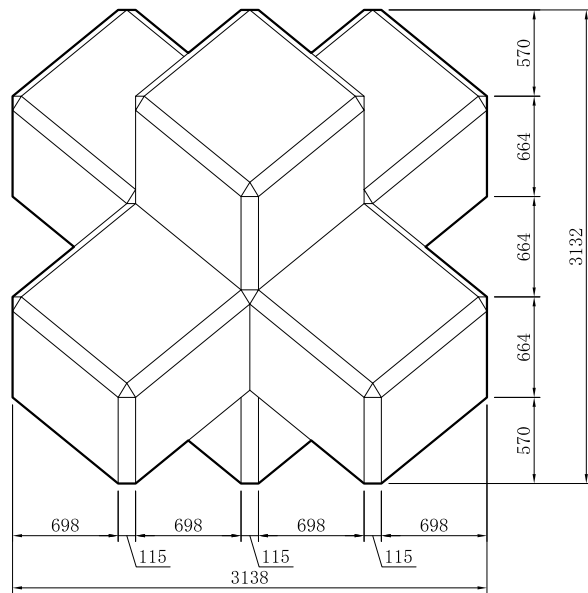
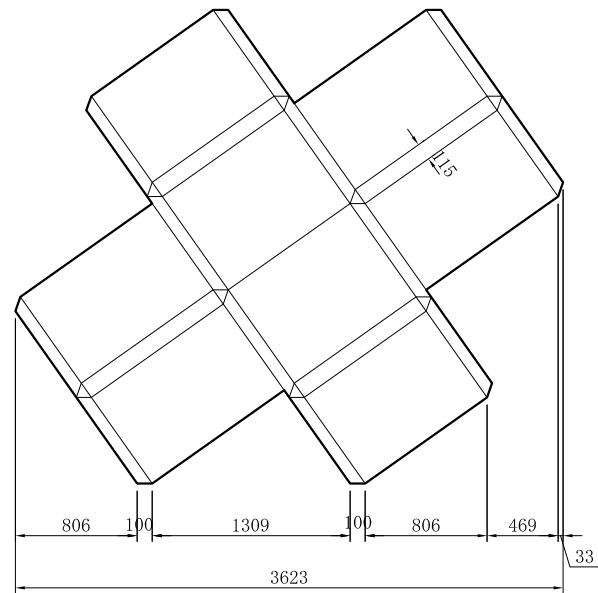
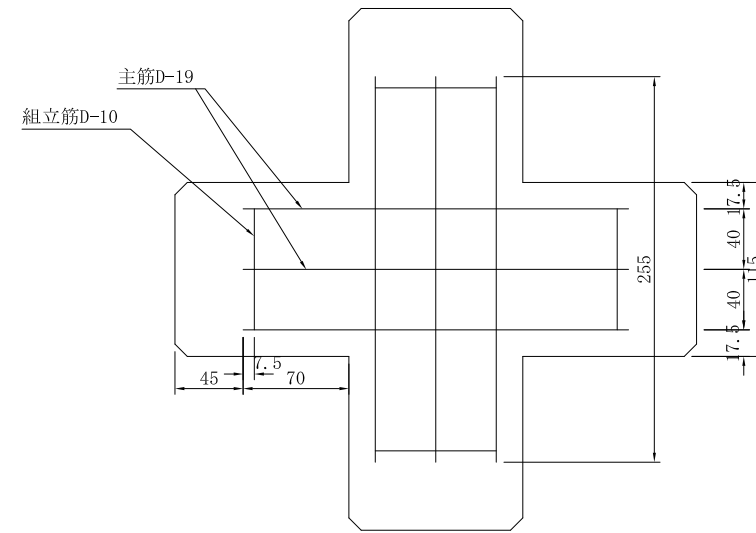


# 25 t ブロック詳細図

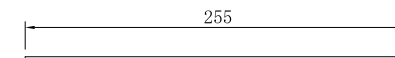
六脚ブロックA1.15形



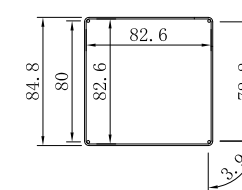
ブロック鉄筋図



主筋D-19



組立筋D-10



ブロック 1 個当たり数量表

名称	六脚ブロックA1.15形
体積	10.444 m <sup>3</sup>
参考質量	24.022 t
型枠面積	31.84 m <sup>2</sup>

上記質量はコンクリートの比重を2.3とした場合の数値です

鉄筋数量表

名称	規格	長さ	本数	重量
主筋	D-19	2.55m	24	137.70kg
組立筋	D-10	3.75m	6	12.60kg

工事名			
図面名	25 t ブロック詳細図		
作成年月日	平成 17 年 3 月		
縮尺	1:25	図面番号	/
会社名	技研興業株式会社		
事業者名			