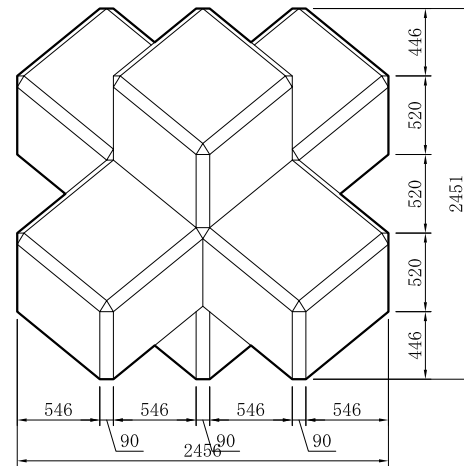
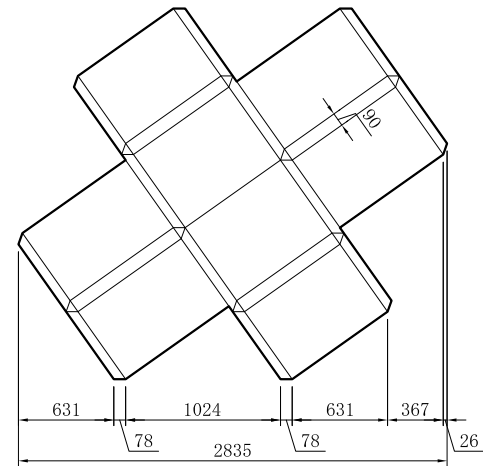
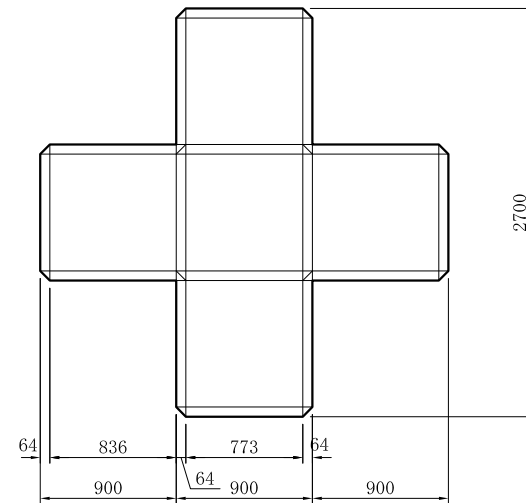
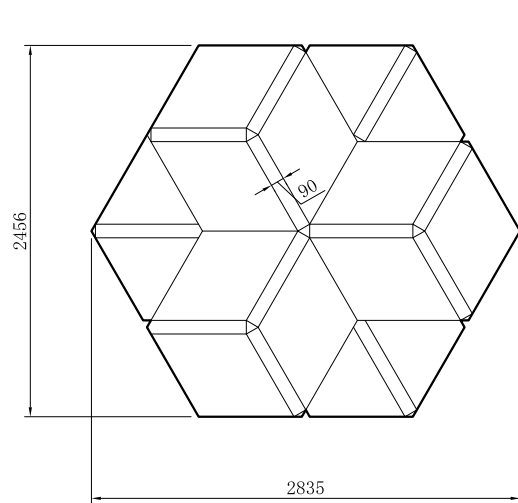
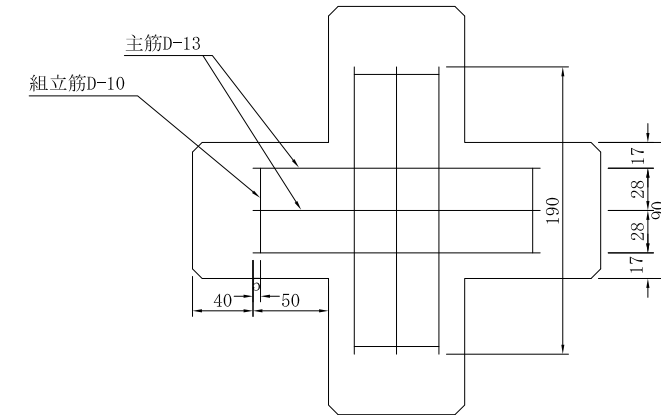


12 t ブロック詳細図

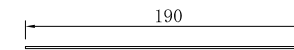
六脚ブロックA0.90形



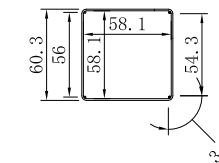
ブロック鉄筋図



主筋D-13



組立筋D-10



鉄筋数量表

名称	規格	長さ	本数	重量
主筋	D-13	1.90m	24	45.37kg
組立筋	D-10	2.50m	6	8.40kg

ブロック 1 個当たり数量表

名称	六脚ブロックA0.90形
体積	5.006 m ³
参考質量	11.514 t
型枠面積	19.50 m ²

上記質量はコンクリートの比重を2.3とした場合の数値です

工事名			
図面名	12 t ブロック詳細図		
作成年月日	平成17年3月		
縮尺	1:25	図面番号	/
会社名	技研興業株式会社		
事業者名			