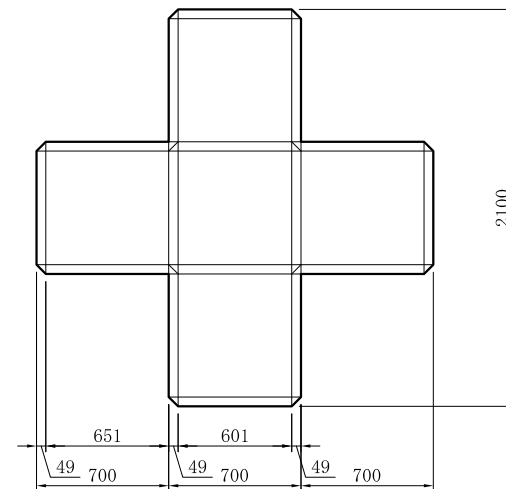
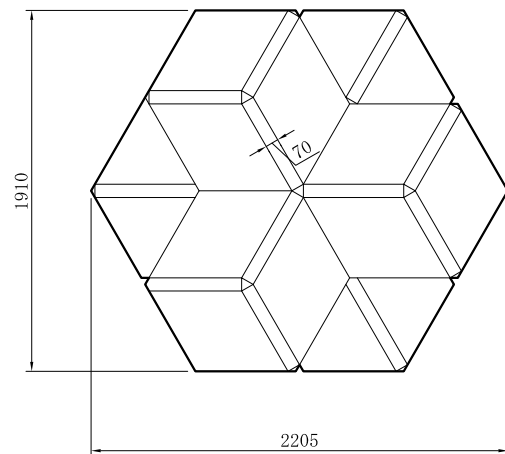
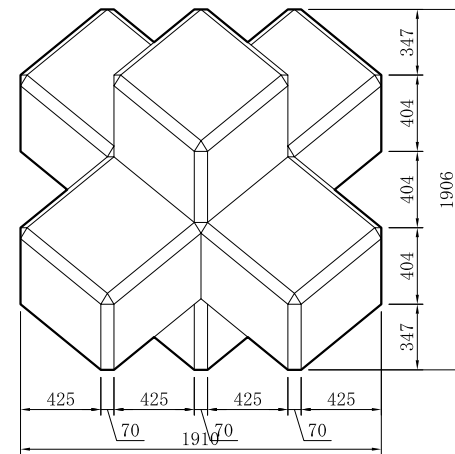
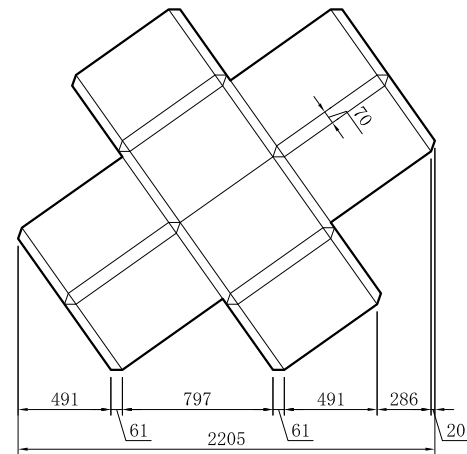
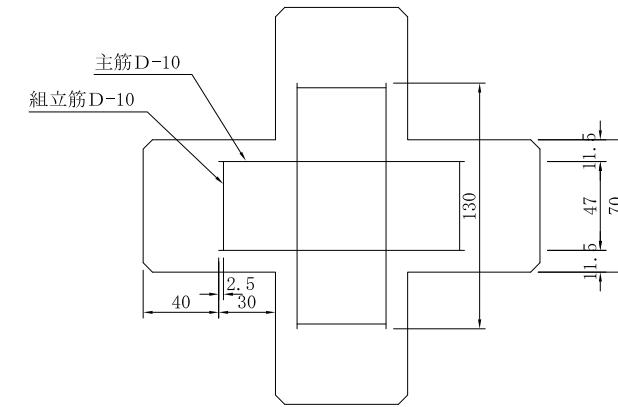


5 tブロック詳細図

六脚ブロックA0.70形

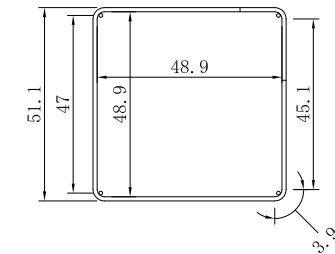
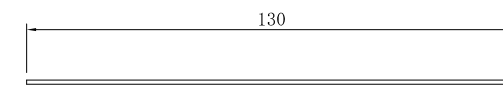


ブロック鉄筋図



主筋D-10

組立筋D-10



ブロック1個当たり数量表

名称	六脚ブロックA0.70形
体積	2.356 m ³
参考質量	5.419 t
型枠面積	11.80 m ²

上記質量はコンクリートの比重を2.3とした場合の数値です

鉄筋数量表

名称	規格	長さ	本数	重量
主筋	D-10	1.30m	12	8.74kg
組立筋	D-10	2.15m	6	7.22kg

工事名			
図面名	5 tブロック詳細図		
作成年月日	平成17年3月		
縮尺	1:20	図面番号	/
会社名	技研興業株式会社		
事業者名			