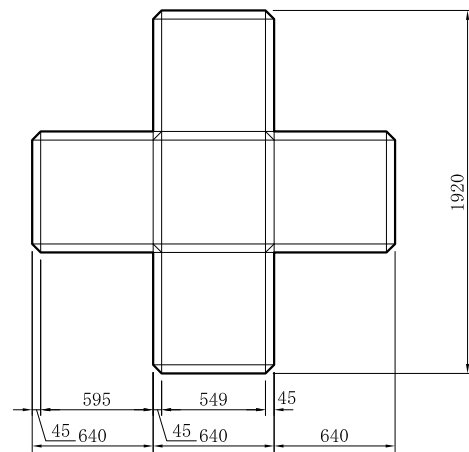
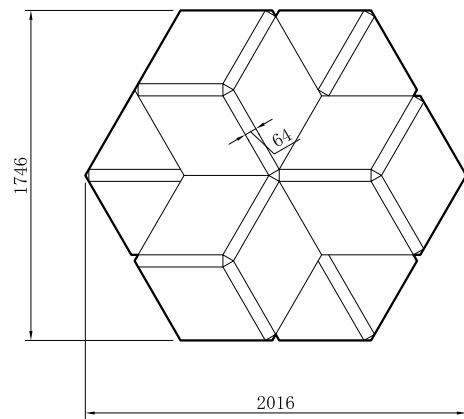
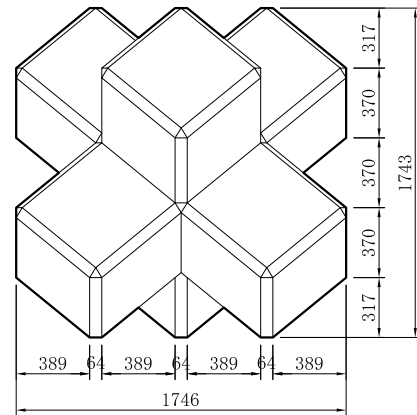
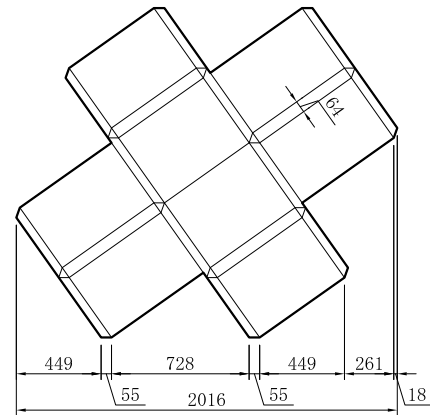


4 t ブロック詳細図

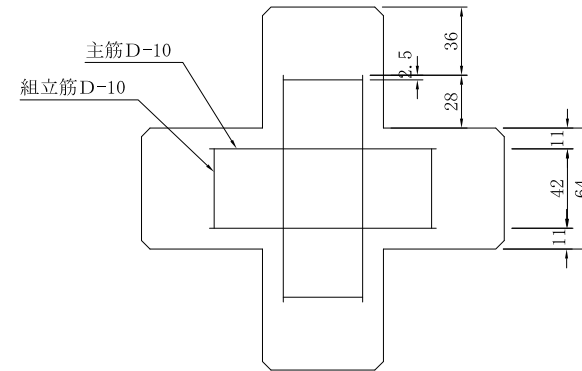
六脚ブロックA0.64形



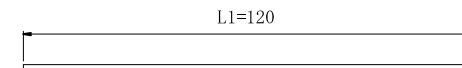
ブロック 1 個当たり数量表

名称	六脚ブロックA0.64形
体積	1.801 m ³
実重量	4.143 t
型枠面積	9.86 m ²

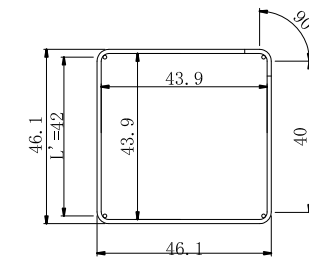
ブロック鉄筋図



主筋D-10



組立筋D-10



鉄筋数量表

名称	規格	長さ	本数	重量
主筋	D-10	1.20m	12	8.06kg
組立筋	D-10	1.95m	6	6.55kg

工事名			
図面名	4 t ブロック詳細図		
作成年月日	平成 17 年 3 月		
縮尺	1:20	図面番号	/
会社名	技研興業株式会社		
事業者名			