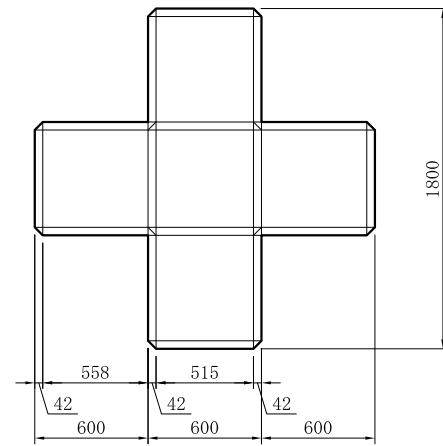
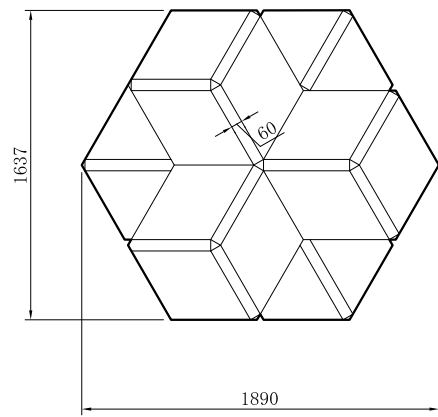
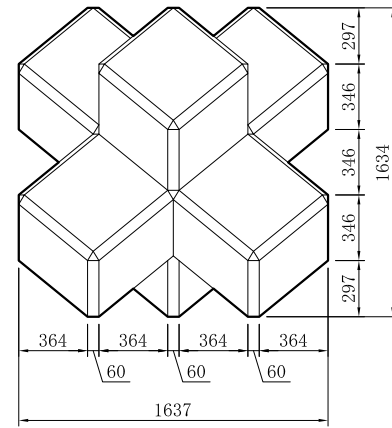
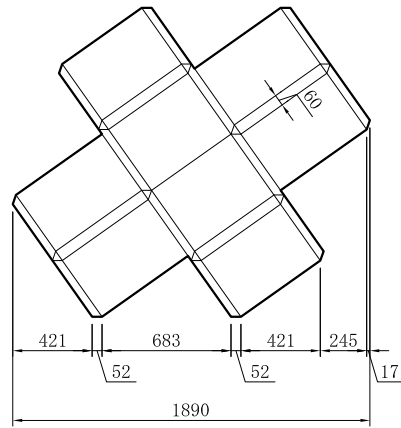
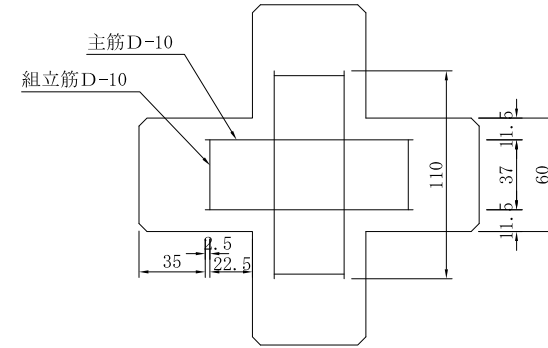


3 tブロック詳細図

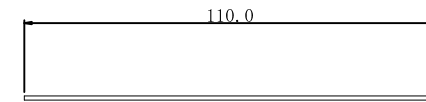
六脚ブロックA0.60形



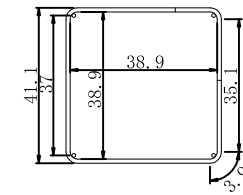
ブロック鉄筋図



主筋D-10



組立筋D-10



ブロック1個当たり数量表

名称	六脚ブロックA0.60形
体積	1.484 m ³
参考質量	3.414 t
型枠面積	8.67 m ²

鉄筋数量表

名称	規格	長さ	本数	重量
主筋	D-10	1.10m	12	7.39kg
組立筋	D-10	1.75m	6	5.88kg

工事名			
図面名	3 tブロック詳細図		
作成年月日	平成17年3月		
縮尺	1:20	図面番号	/
会社名	技研興業株式会社		
事業者名			