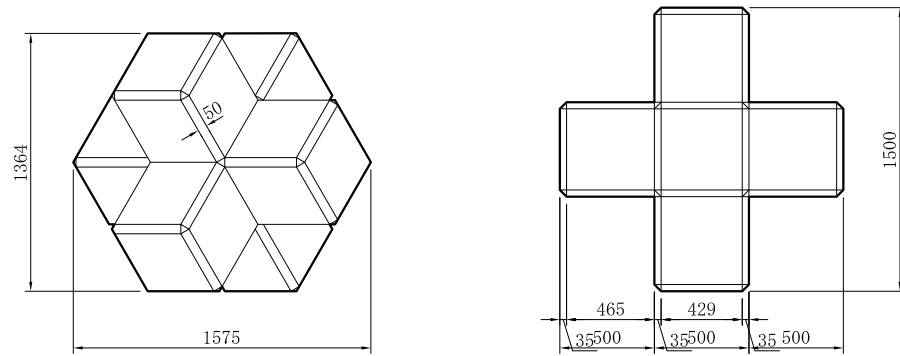
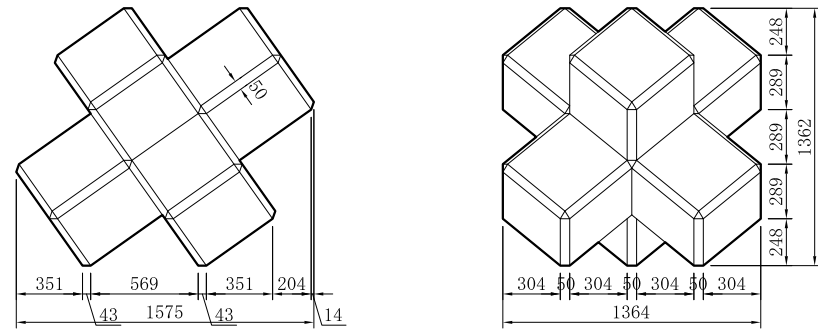


2 t ブロック詳細図

六脚ブロックA0.50形

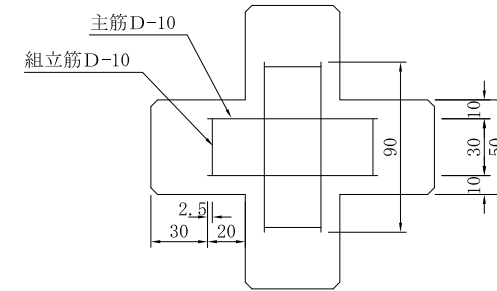


ブロック 1 個当たり数量表

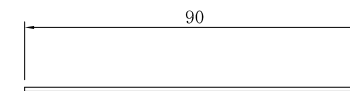
名称	六脚ブロックA0.50形
体積	0.859 m ³
参考質量	1.976 t
型枠面積	6.02 m ²

上記質量はコンクリートの比重を2.3とした場合の数値です

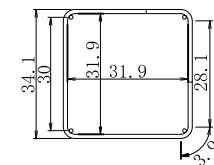
ブロック鉄筋図



主筋D-10



組立筋D-10



鉄筋数量表

名称	規格	長さ	本数	重量
主筋	D-10	0.90m	12	6.05kg
組立筋	D-10	1.50m	6	5.04kg

工事名			
図面名	2 t ブロック詳細図		
作成年月日	平成 17 年 3 月		
縮尺	1:20	図面番号	/
会社名	技研興業株式会社		
事業者名			