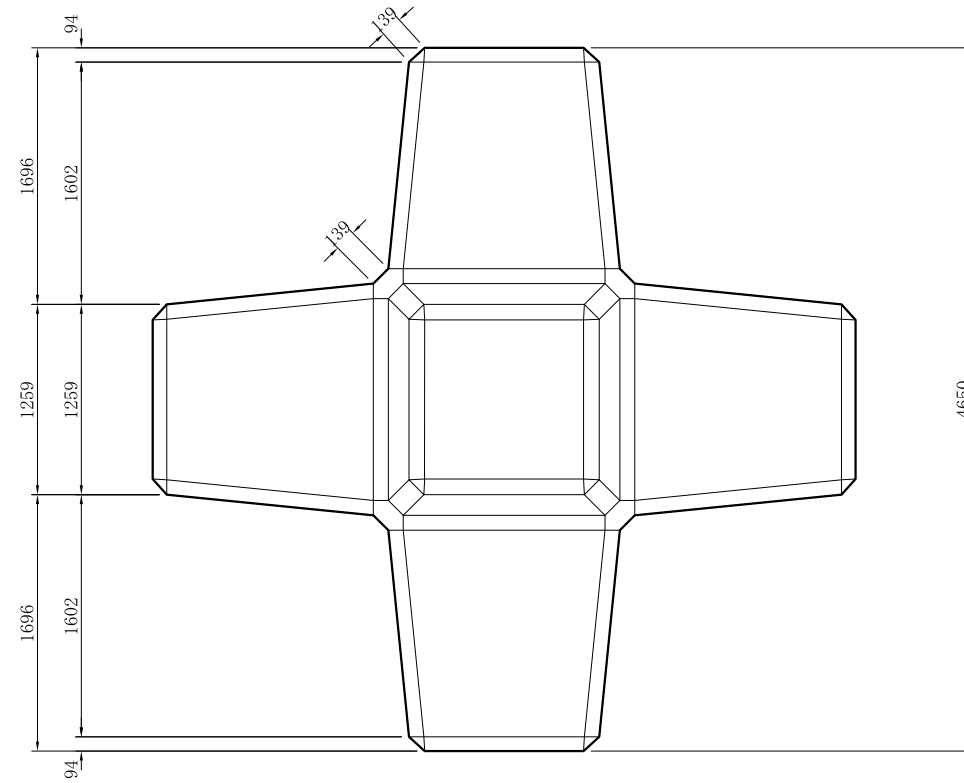
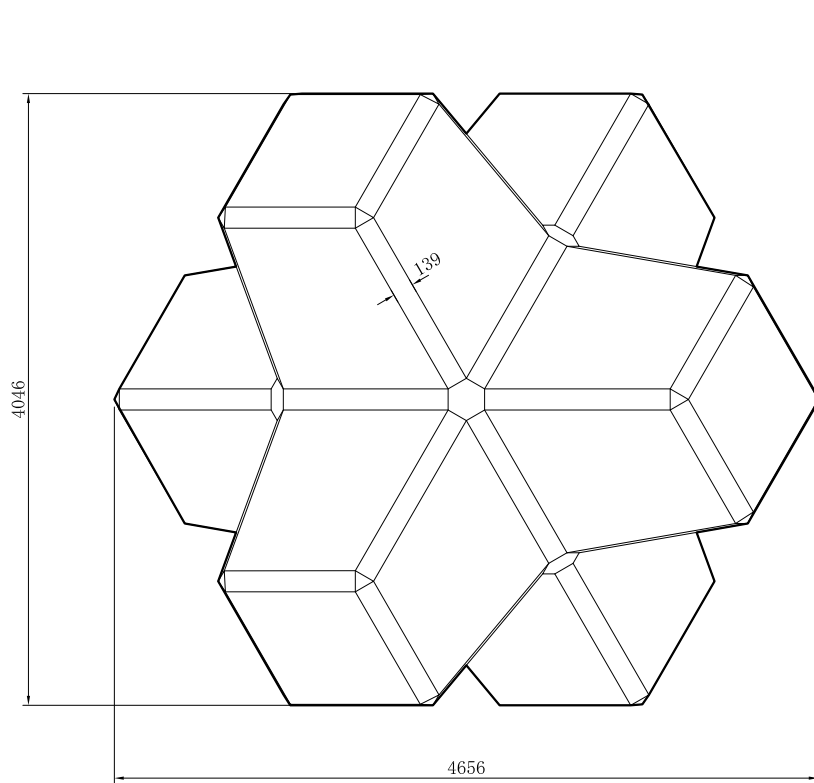
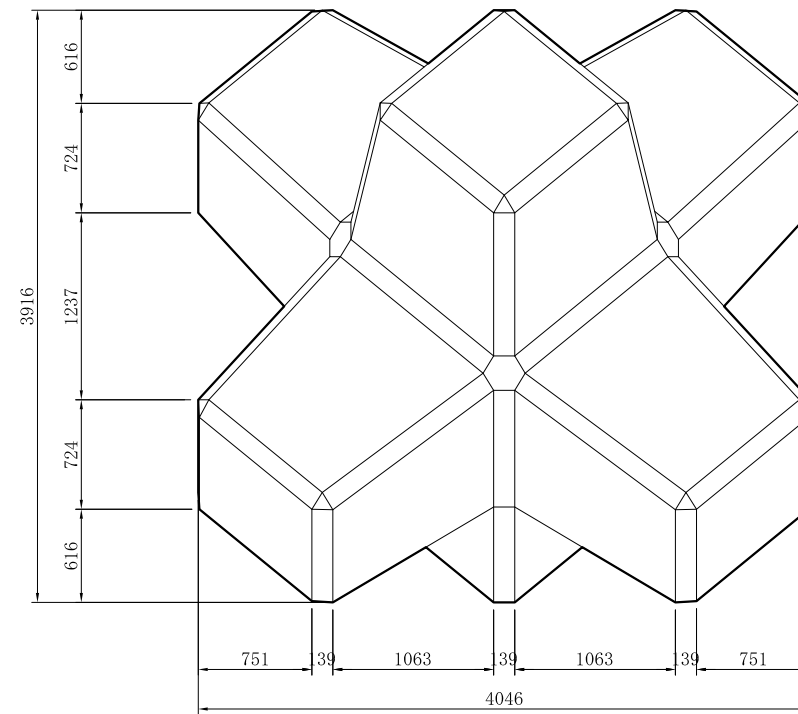
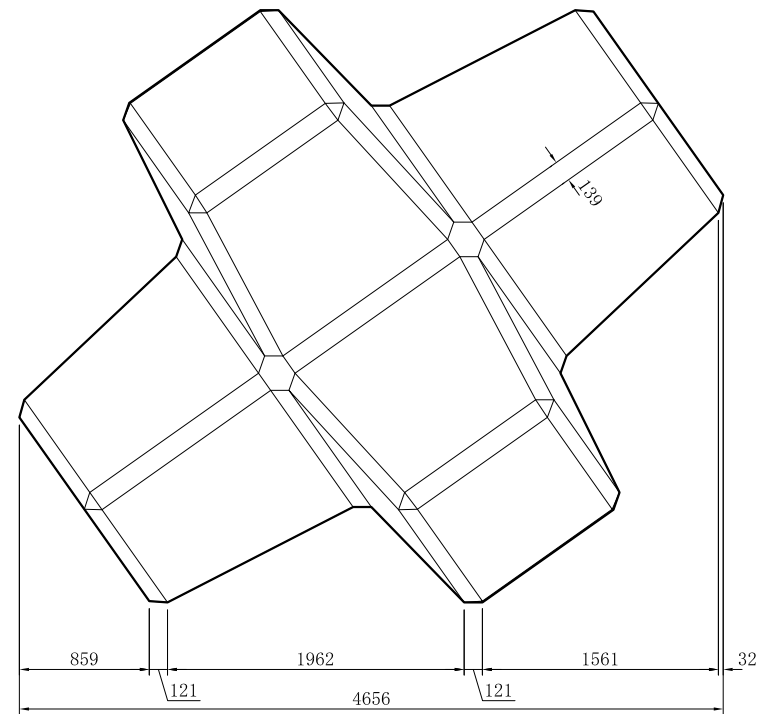


# 50 tブロック詳細図

六脚ブロックK1.55形



ブロック 1 個当たり数量表

名称	六脚ブロックK1.55形
体積	21.685 m <sup>3</sup>
参考質量	49.876 t
型枠面積	56.00 m <sup>2</sup>

上記質量はコンクリートの比重を2.3とした場合の数値です

工事名			
図面名	50 t ブロック詳細図		
作成年月日	平成 17 年 3 月		
縮尺	1:25	図面番号	/
会社名	技研興業株式会社		
事業者名			