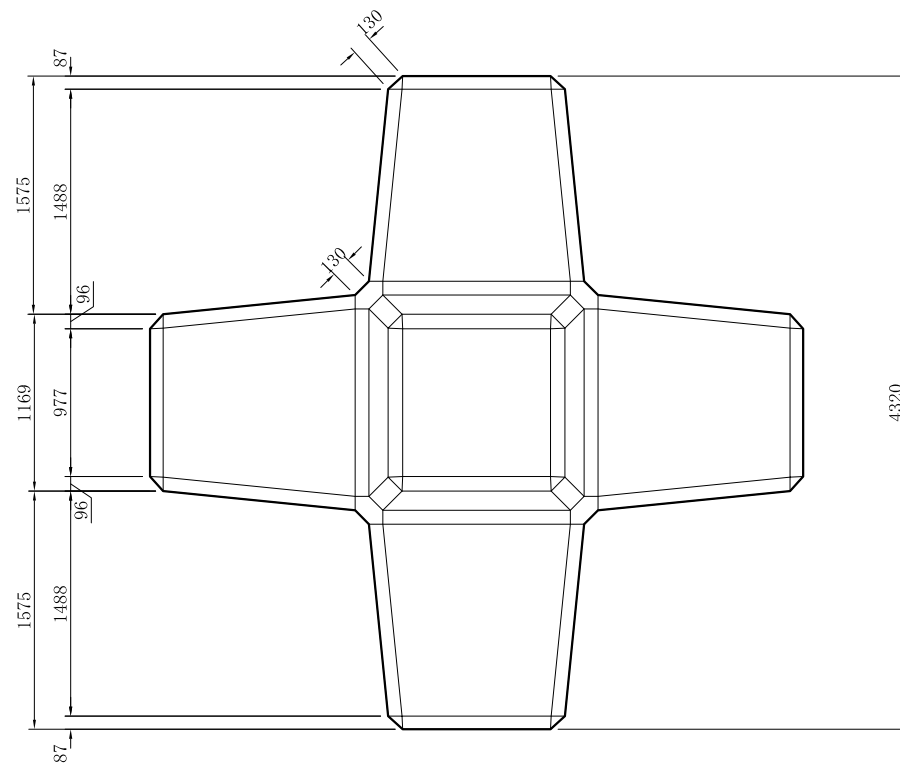
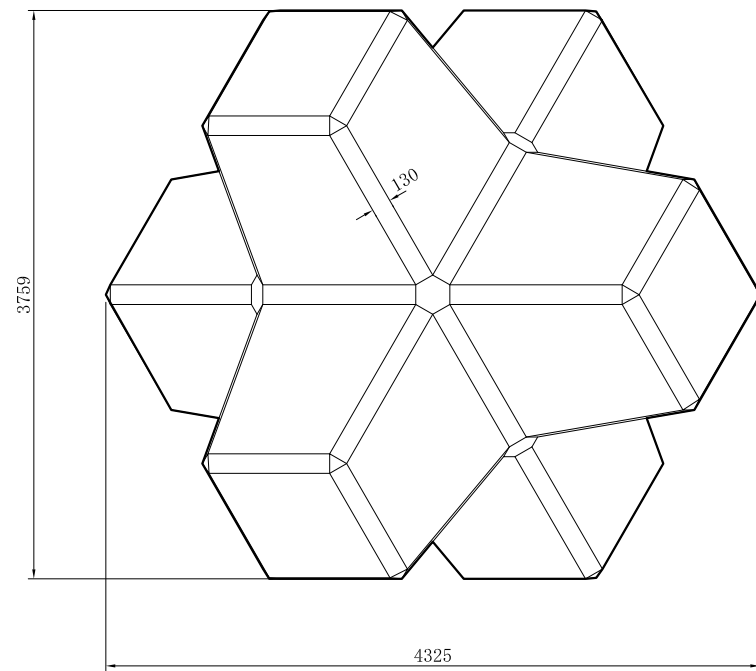
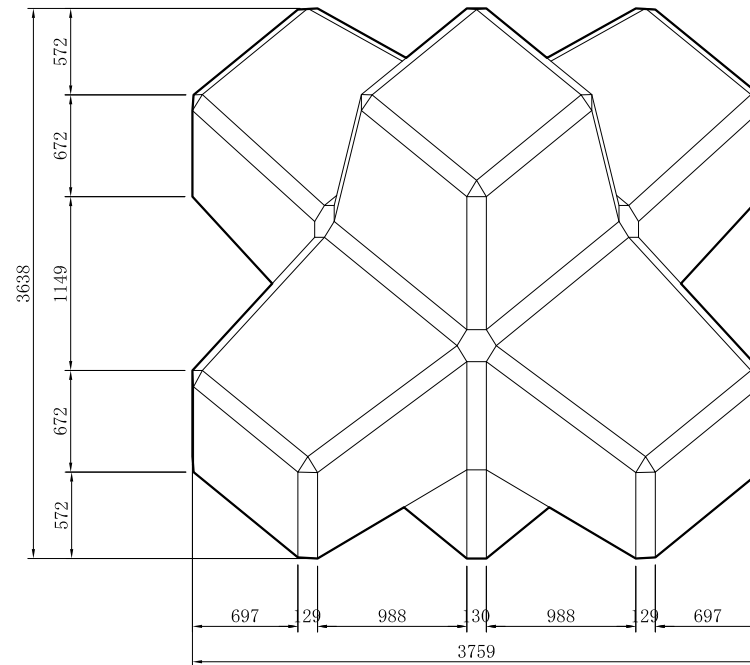
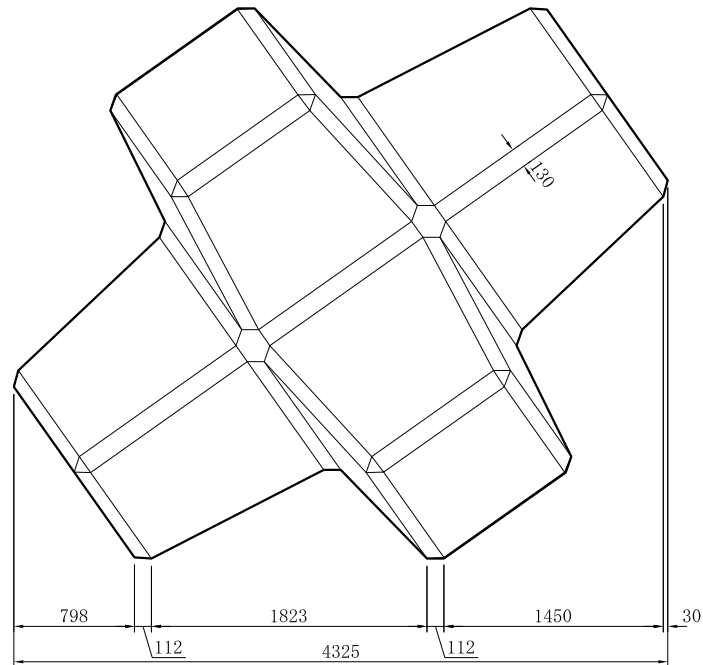


40 t ブロック詳細図

六脚ブロックK1.44形



ブロック 1 個当たり数量表

| | |
|------|-----------------------|
| 名称 | 六脚ブロックK1.44形 |
| 体積 | 17.388 m ³ |
| 参考質量 | 39.993 t |
| 型枠面積 | 48.33 m ² |

上記質量はコンクリートの比重を2.3とした場合の数値です

| | | | |
|-------|--------------|------|---|
| 工事名 | | | |
| 図面名 | 40 t ブロック詳細図 | | |
| 作成年月日 | 平成17年3月 | | |
| 縮尺 | 1:25 | 図面番号 | / |
| 会社名 | 技研興業株式会社 | | |
| 事業者名 | | | |