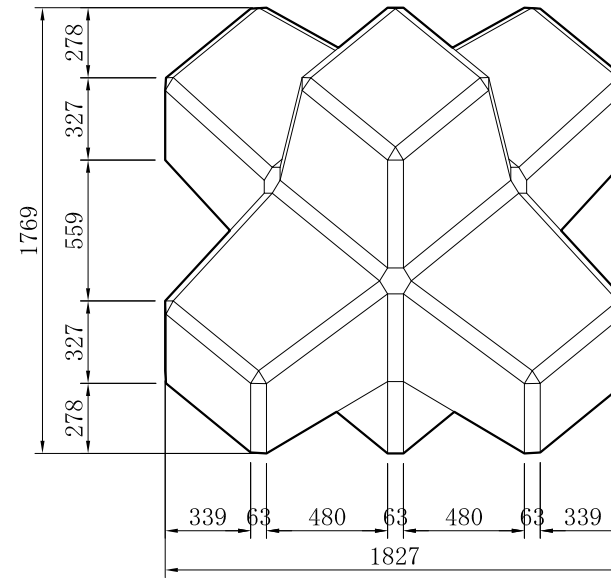
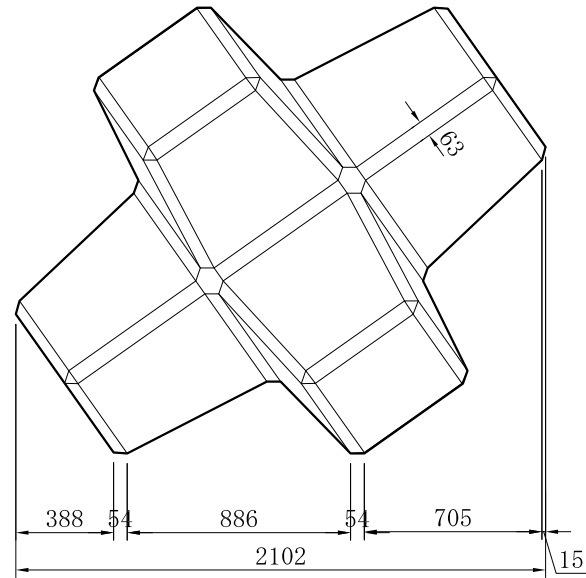


5 t ブロック詳細図

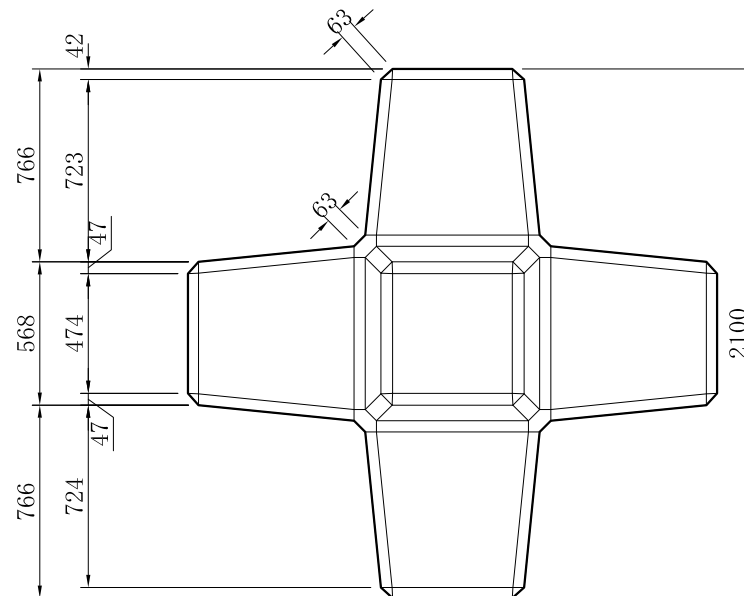
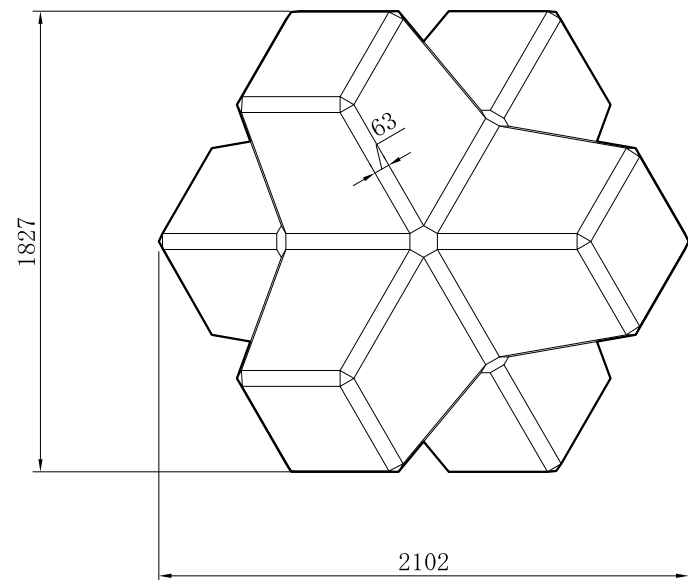
六脚ブロックK0.70形



ブロック 1 個当たり数量表

名称	六脚ブロックK0.70形
体積	1.998 m ³
参考質量	4.596 t
型枠面積	11.42 m ²

上記質量はコンクリートの比重を2.3とした場合の数値です



工事名			
図面名	5 t ブロック詳細図		
作成年月日	平成 17 年 3 月		
縮尺	1:15	図面番号	/
会社名	技研興業株式会社		
事業者名			