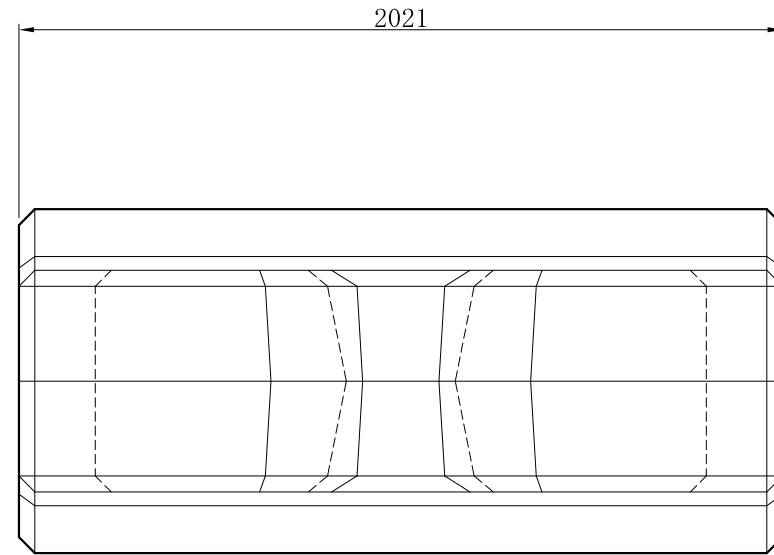
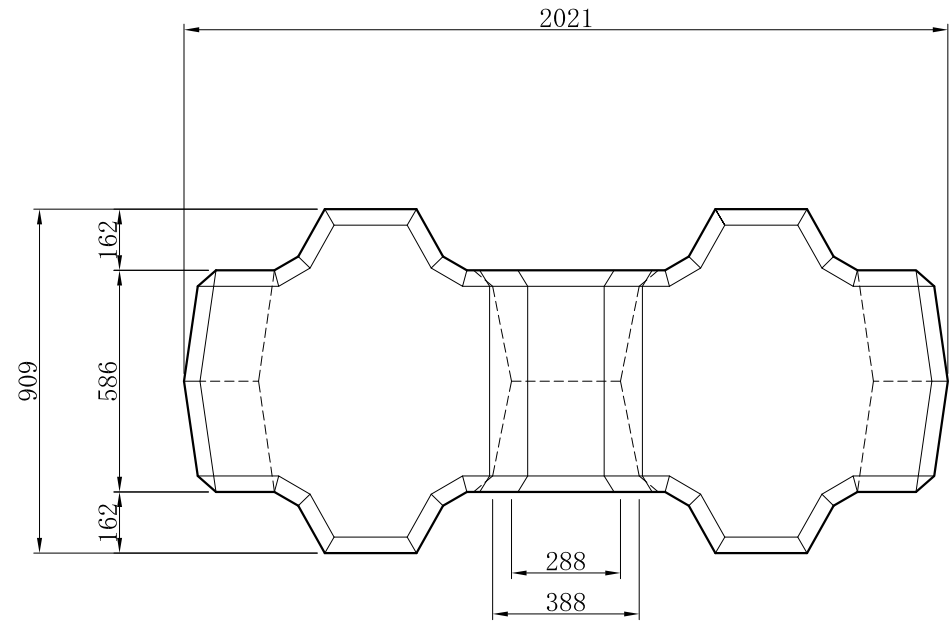
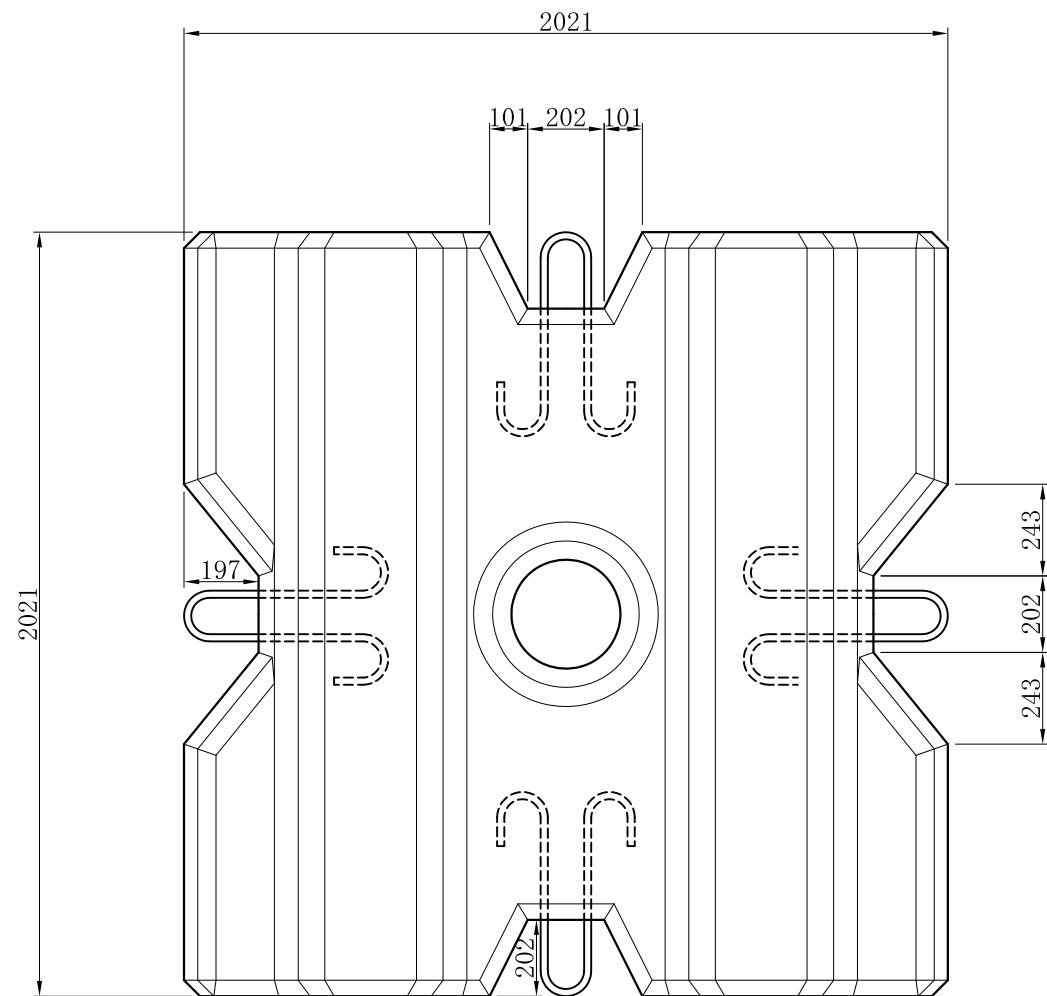
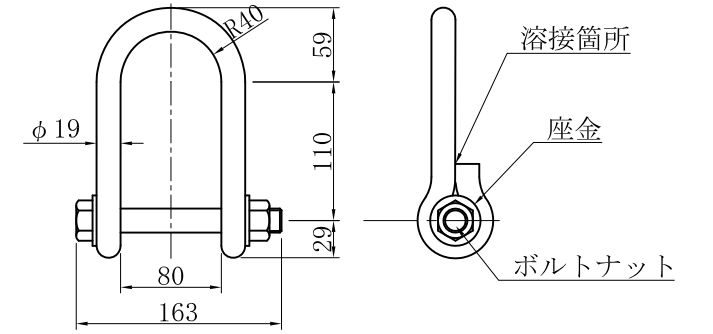


6tブロック詳細図



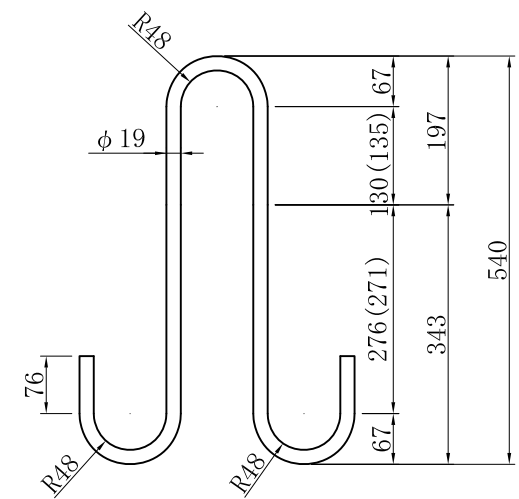
連結金具 φ 19mm



ブロック 1 個当り数量表

名称	ビーハイブ S 型 6t 標準形
体積	2.539 m ³
参考質量	5.840 t
型枠面積	13.10 m ²

挿入鉄筋 φ 19mm



L=150cm、W=3.35kg/本 鉄筋連結 1箇所当たり 2本必要
 () 内はB方向[図面上下方向]の寸法

工事名			
図面名	4tブロック詳細図		
作成年月日	平成19年10月		
縮尺	1:10	図面番号	/
会社名	技研興業株式会社		
事業者名			