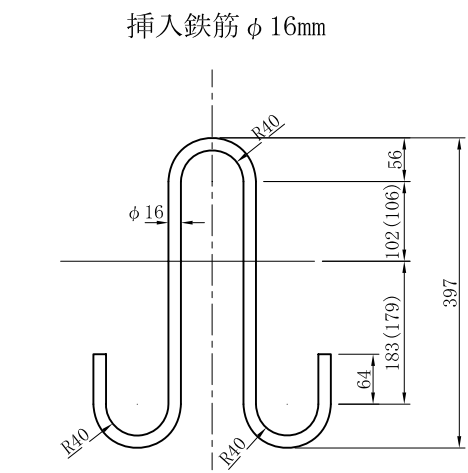
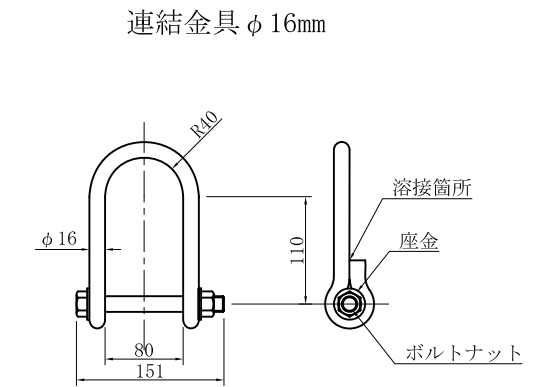
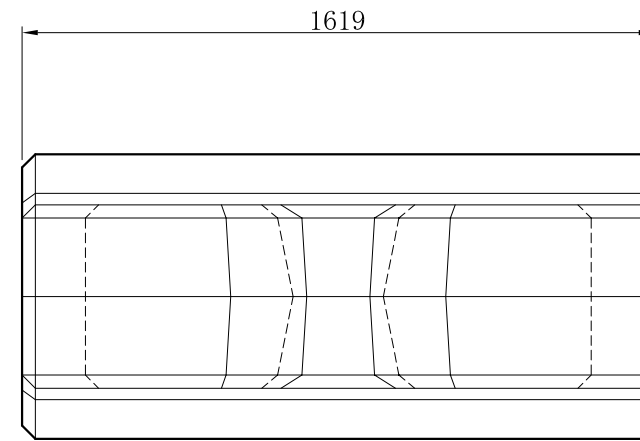
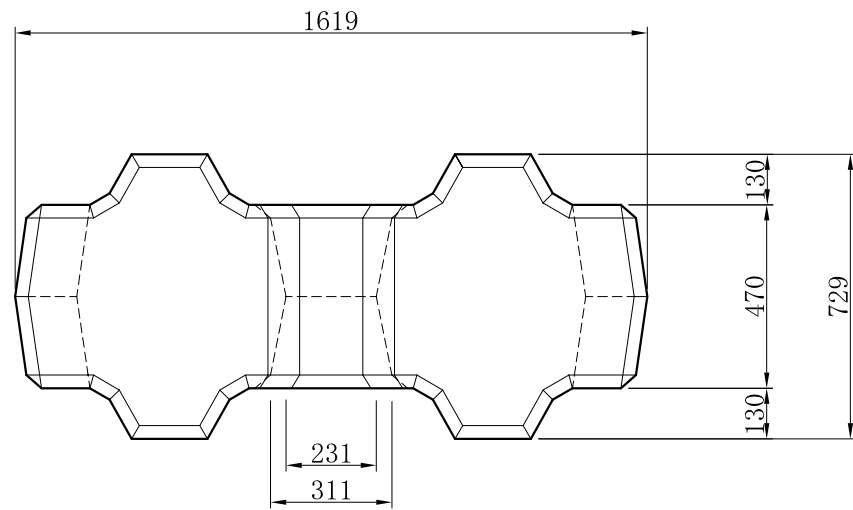
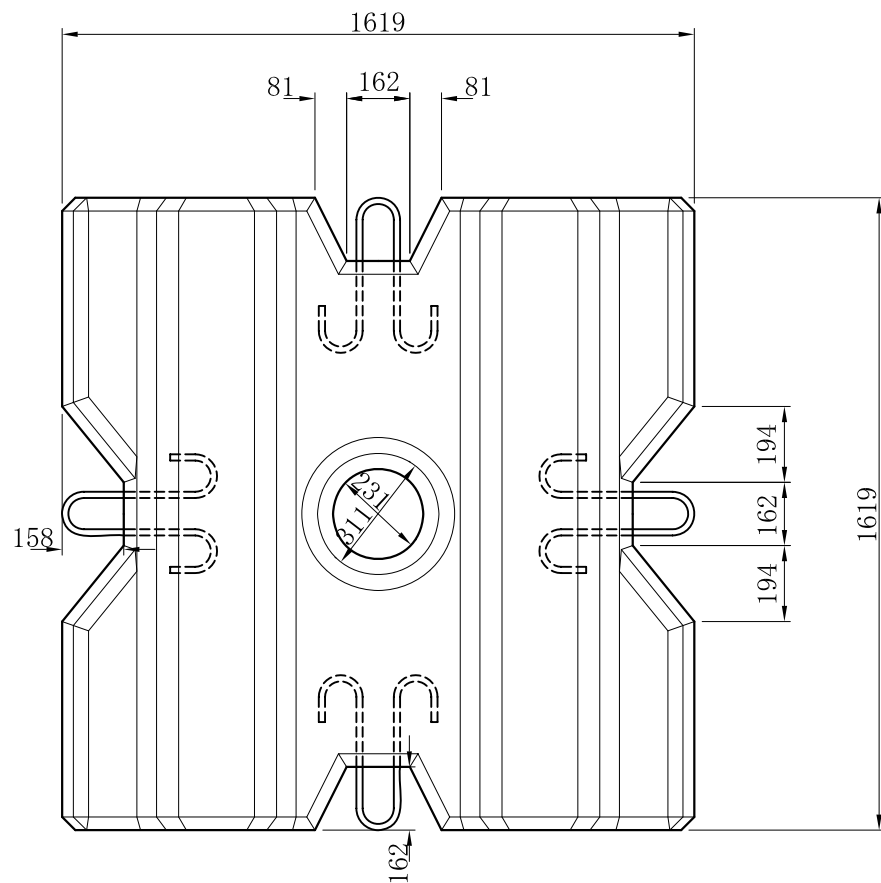


3tブロック詳細図



L=115cm, W=1.82kg/本 鉄筋連結1箇所当たり2本必要
()内はB方向[図面上下方向]の寸法



ブロック1個当り数量表

名称	ビーハイブS型3t標準形
体積	1.305 m ³
参考質量	3.002 t
型枠面積	8.41 m ²

工事名			
図面名	3tブロック連結詳細図		
作成年月日	平成19年10月		
縮尺	1:10	図面番号	/
会社名	技研興業株式会社		
事業者名			