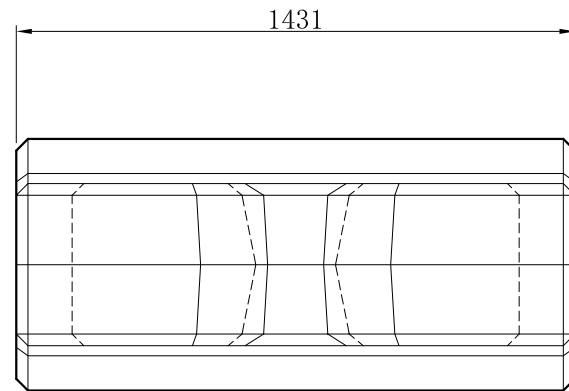
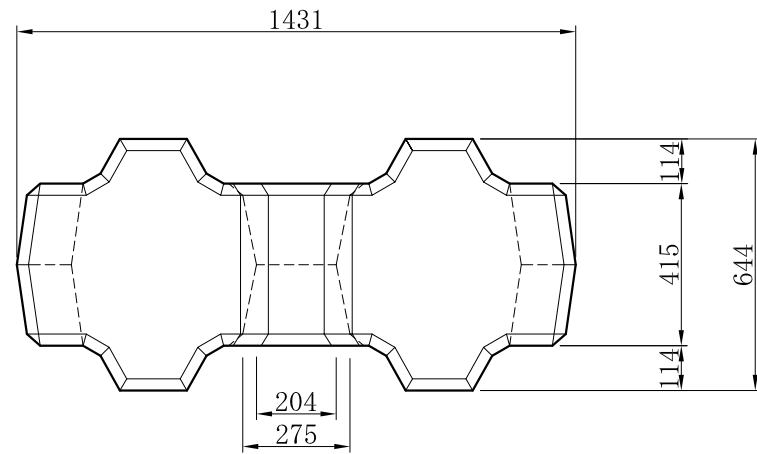
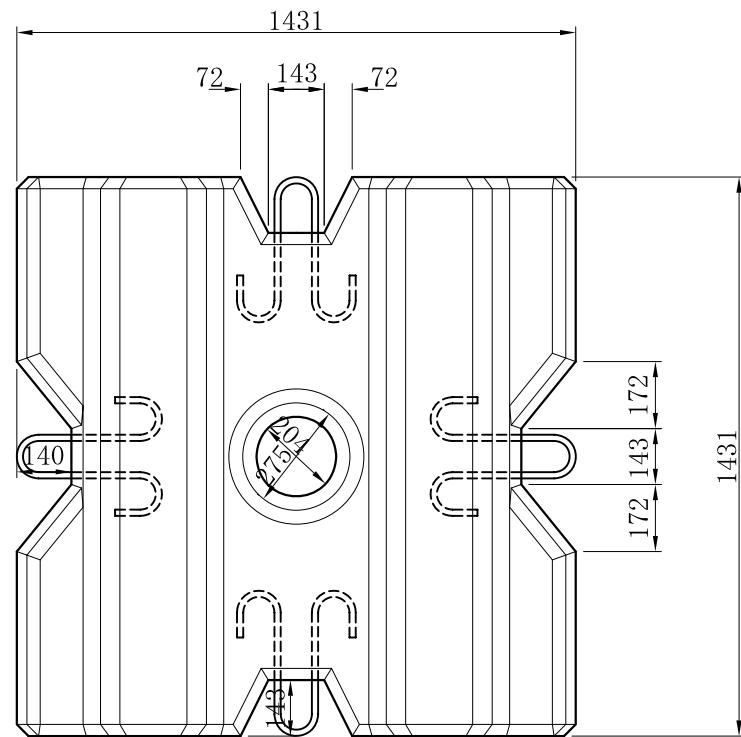
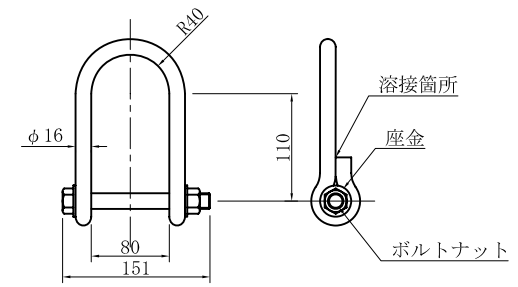


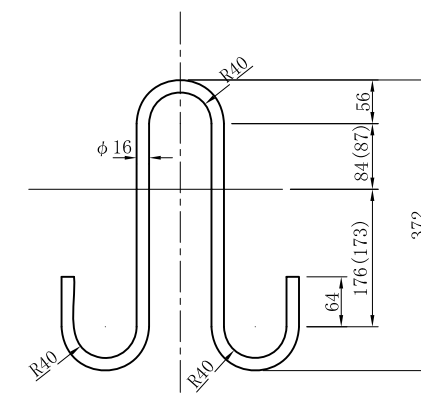
2tブロック詳細図



連結金具 φ16mm



挿入鉄筋 φ16mm



ブロック 1 個当り数量表

名称	ビーハイブS型2t標準形
体積	0.901 m ³
参考質量	2.072 t
型枠面積	6.57 m ²

L=110cm、W=1.74kg/本 鉄筋連結1箇所当たり2本必要
 () 内はB方向[図面上下方向]の寸法

工事名	
図面名	2tブロック詳細図
作成年月日	平成17年3月
縮尺	1:10 図面番号 /
会社名	技研興業株式会社
事業者名	