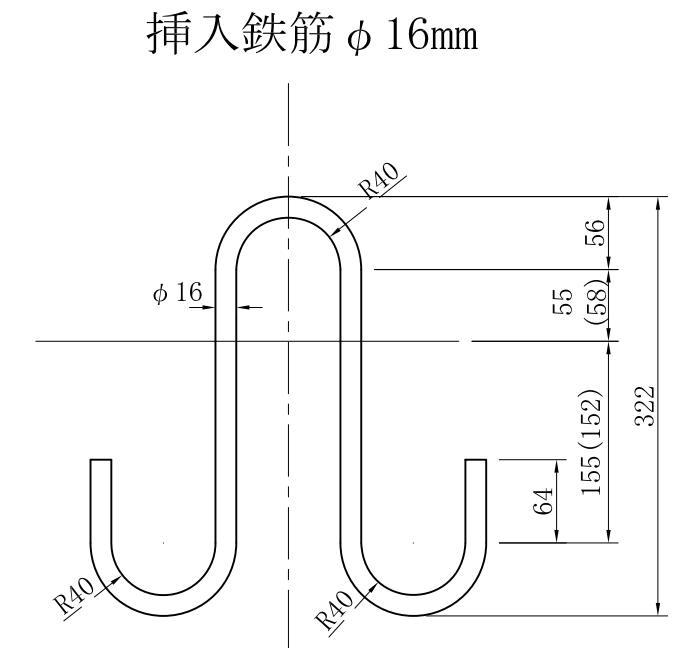
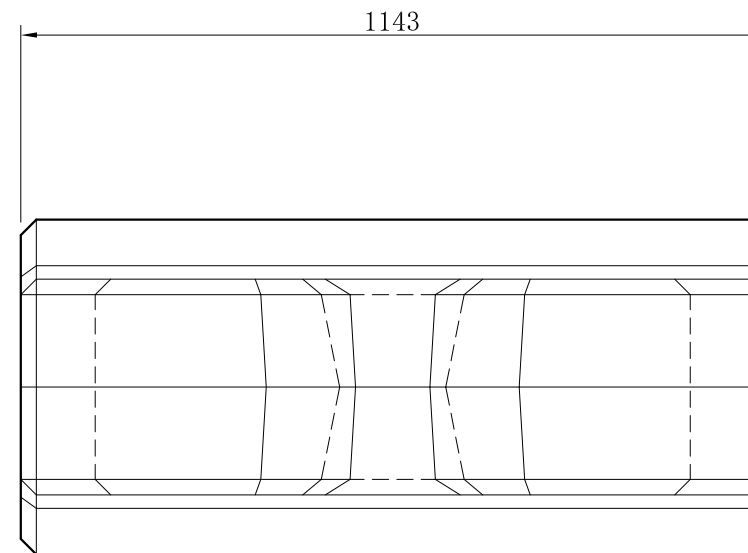
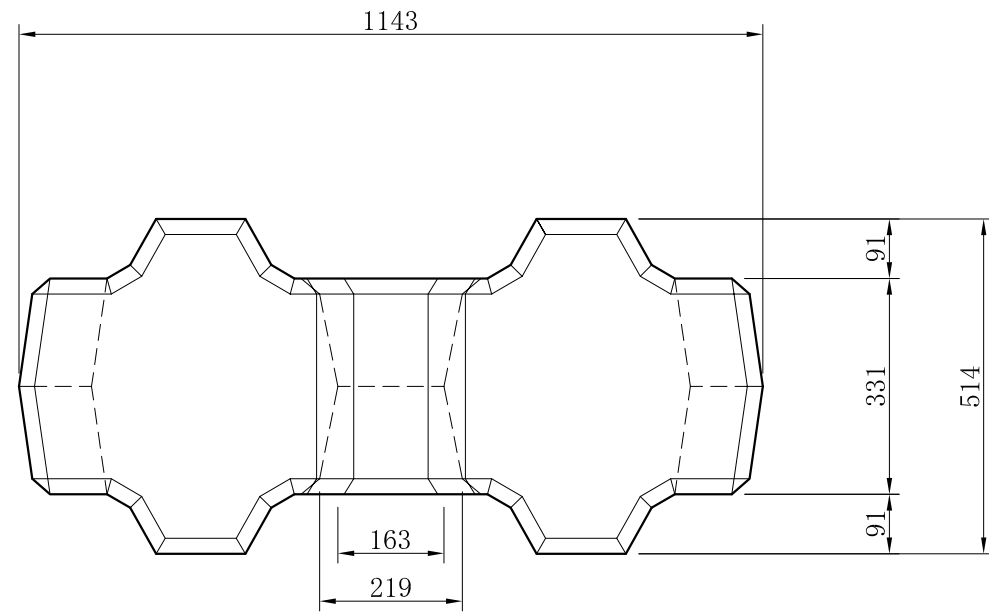
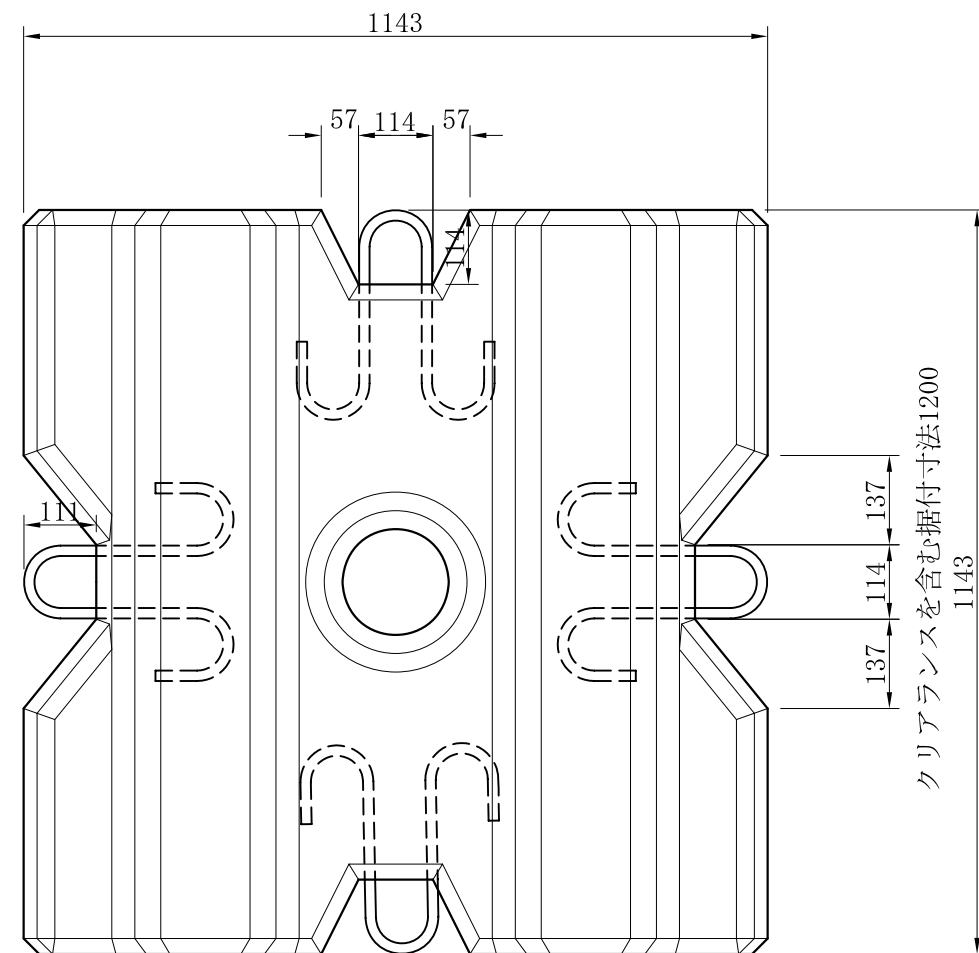


1tブロック詳細図



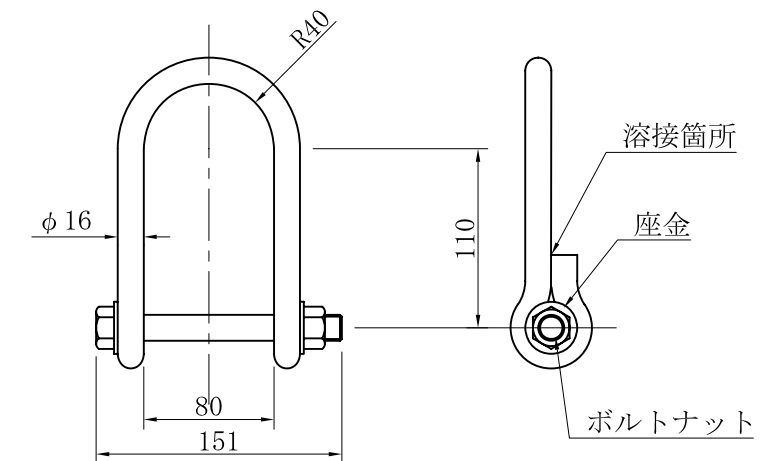
L=100cm、W=1.58kg/本
 鉄筋連結 1箇所当たり 2本必要
 () 内はB方向[図面上下方向]の寸法



ブロック 1個当り数量表

名称	ビーハイブS型1t標準形
体積	0.459 m ³
参考質量	1.056 t
型枠面積	4.19 m ²

連結金具 φ16mm



工事名	
図面名	1tブロック詳細図
作成年月日	平成17年3月
縮尺	1:6
図面番号	/
会社名	技研興業株式会社
事業者名	