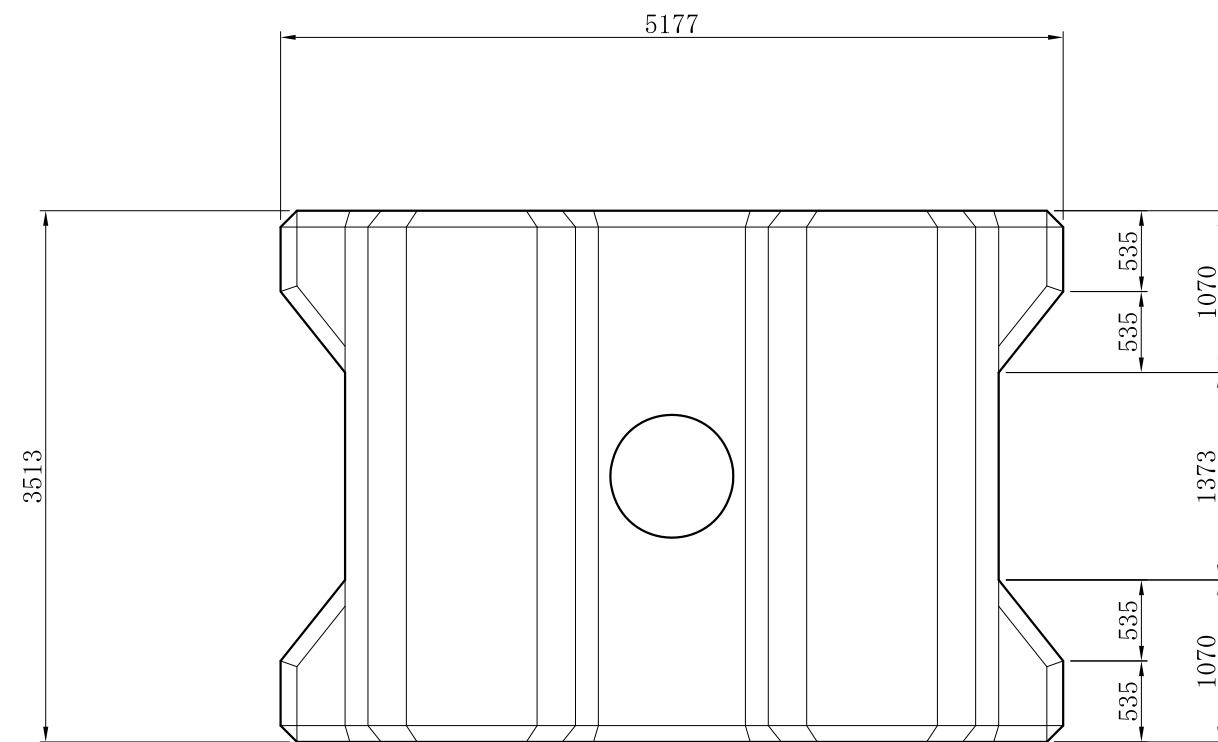
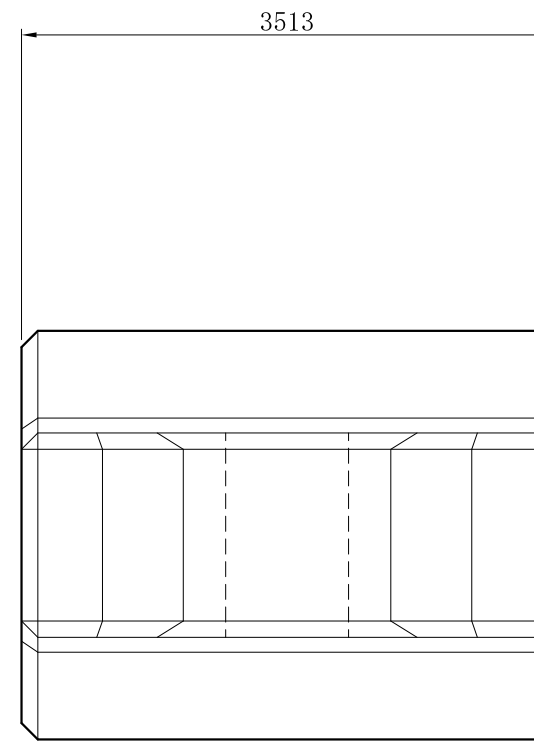
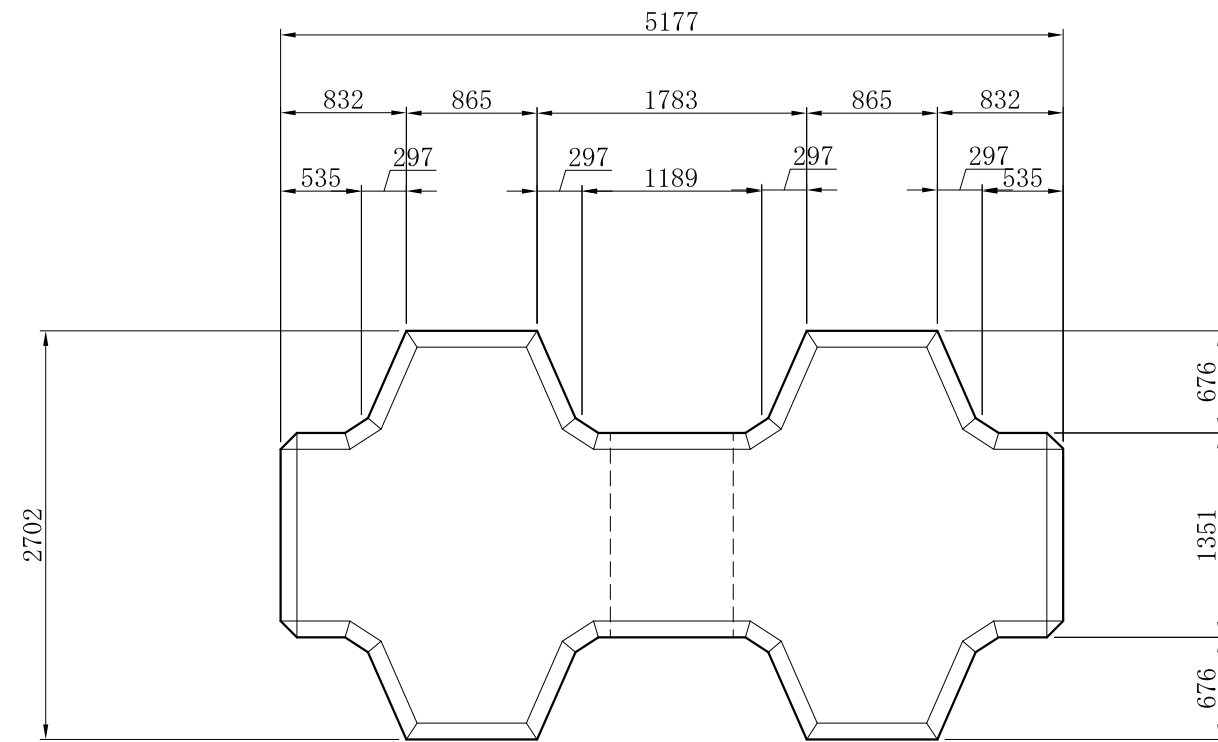


75tブロック詳細図



ブロック 1 個当り数量表

名称	ビーハイブ 75 t 標準形
体積	32.615 m ³
参考質量	75.015 t
型枠面積	65.76 m ²
吊り筋 φ55mm	385.24 kg

工事名			
図面名	ブロック詳細図		
作成年月日	平成 17 年 3 月		
縮尺	1:60	図面番号	/
会社名	技研興業株式会社		
事業者名			