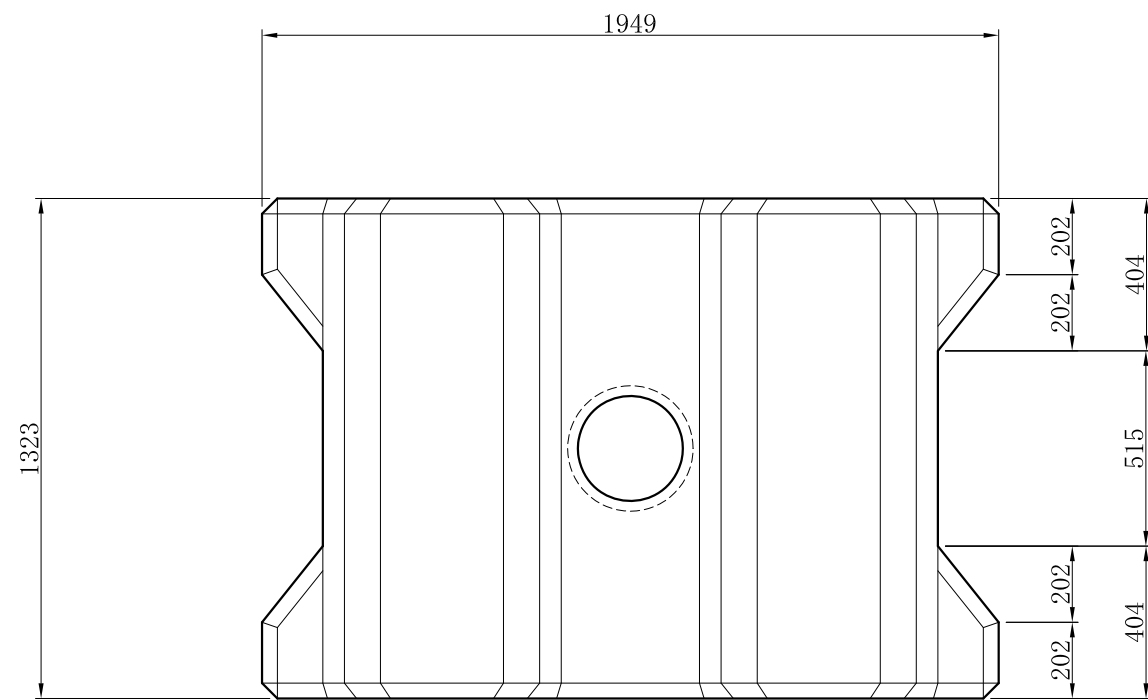
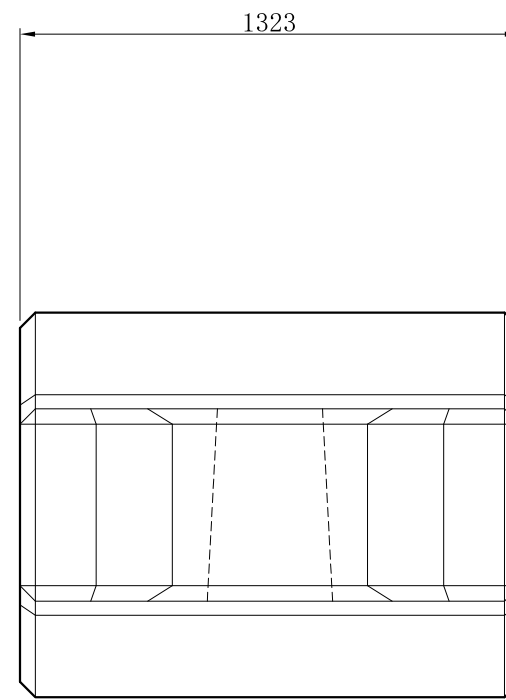
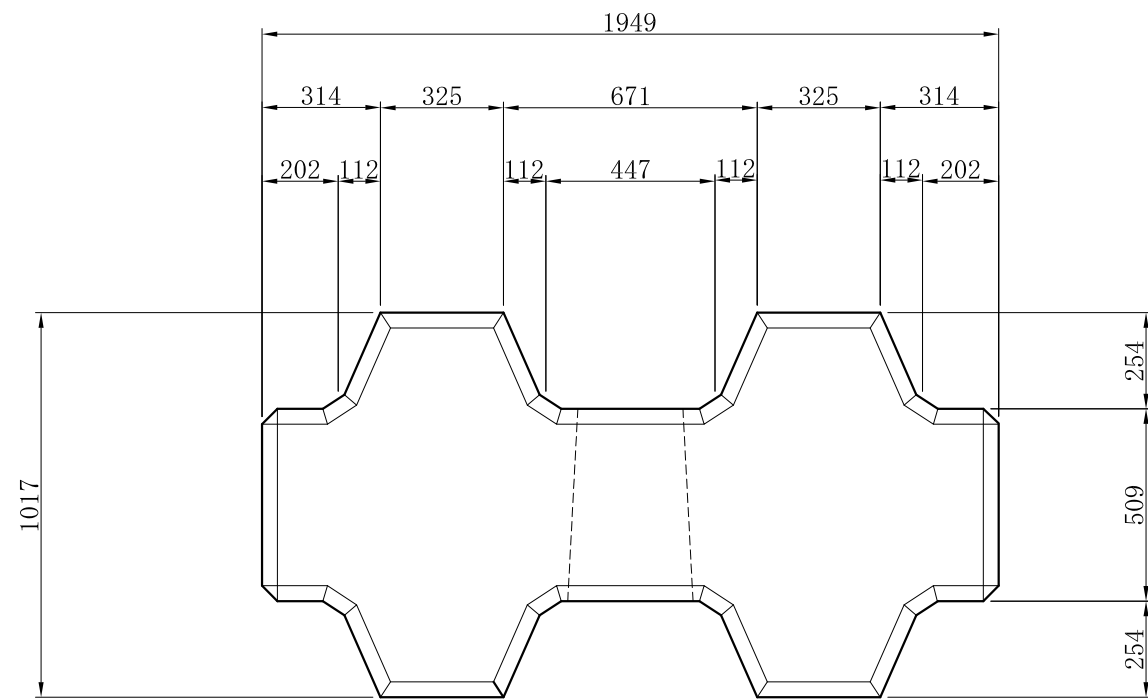


# 4tブロック詳細図



ブロック 1 個当り数量表

名 称	ビーハイブ 4 t 標準形
体 積	1.740 m <sup>3</sup>
参考質量	4.002 t
型枠面積	9.41 m <sup>2</sup>

工事名			
図面名	4tブロック詳細図		
作成年月日	平成17年3月		
縮尺	1:10	図面番号	/
会社名	技研興業株式会社		
事業者名			