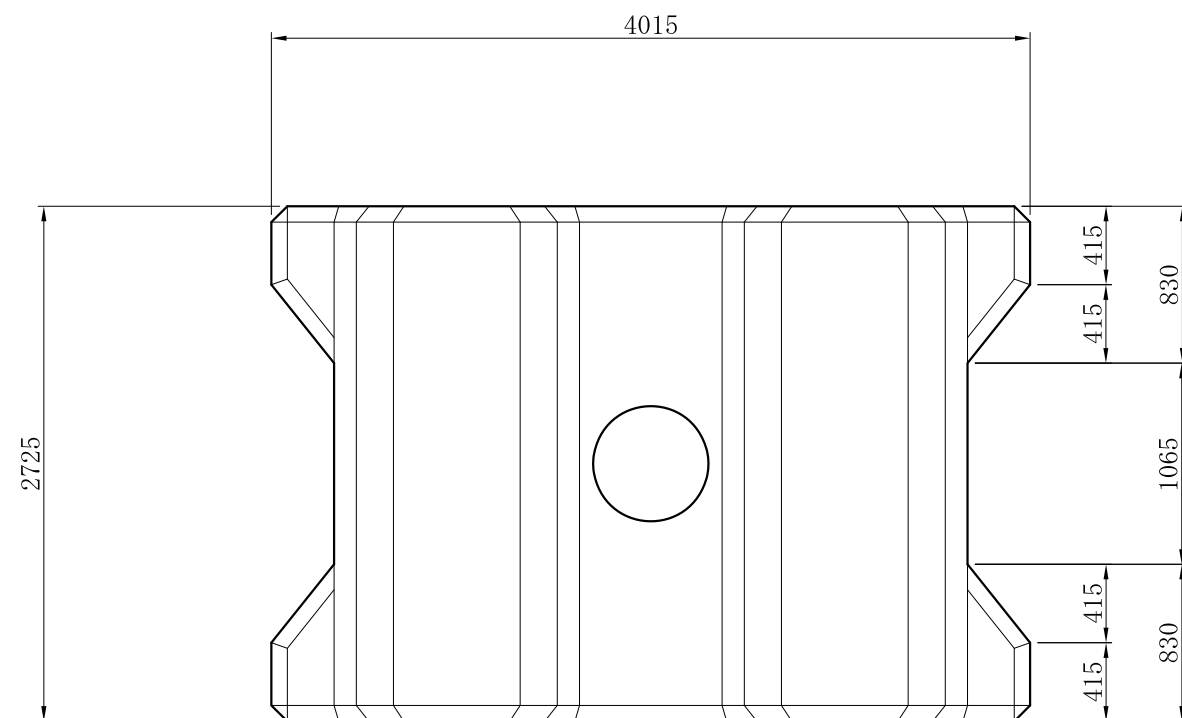
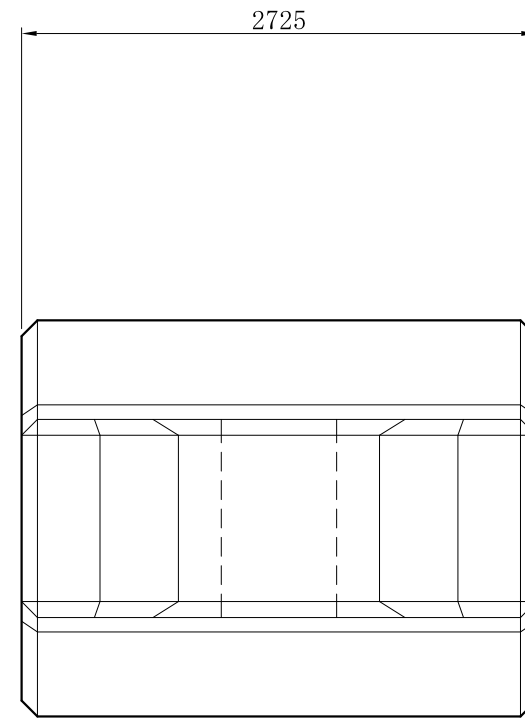
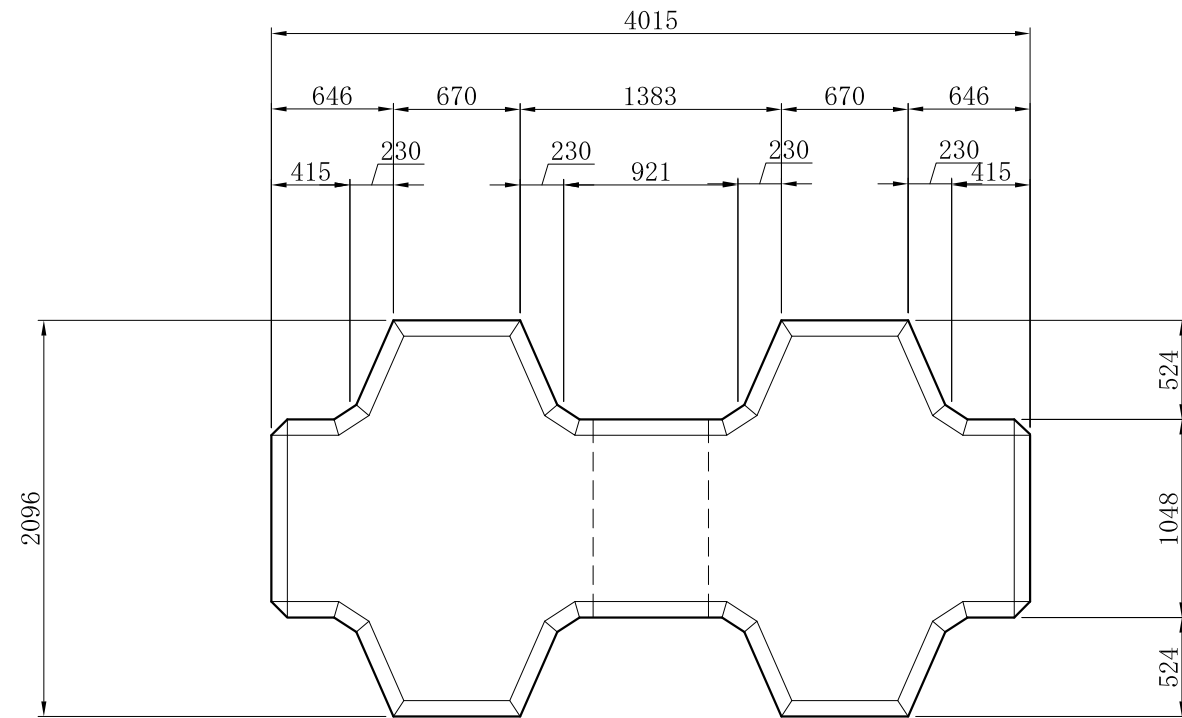


35tブロック詳細図



ブロック 1 個当り数量表

名称	ビーハイブ 35 t 標準形
体積	15.235 m ³
参考質量	35.041 t
型枠面積	39.51 m ²
吊り筋 φ36mm	118.24 kg

工事名			
図面名	35 t ブロック詳細図		
作成年月日	平成 17 年 3 月		
縮尺	1:20	図面番号	/
会社名	技研興業株式会社		
事業者名			