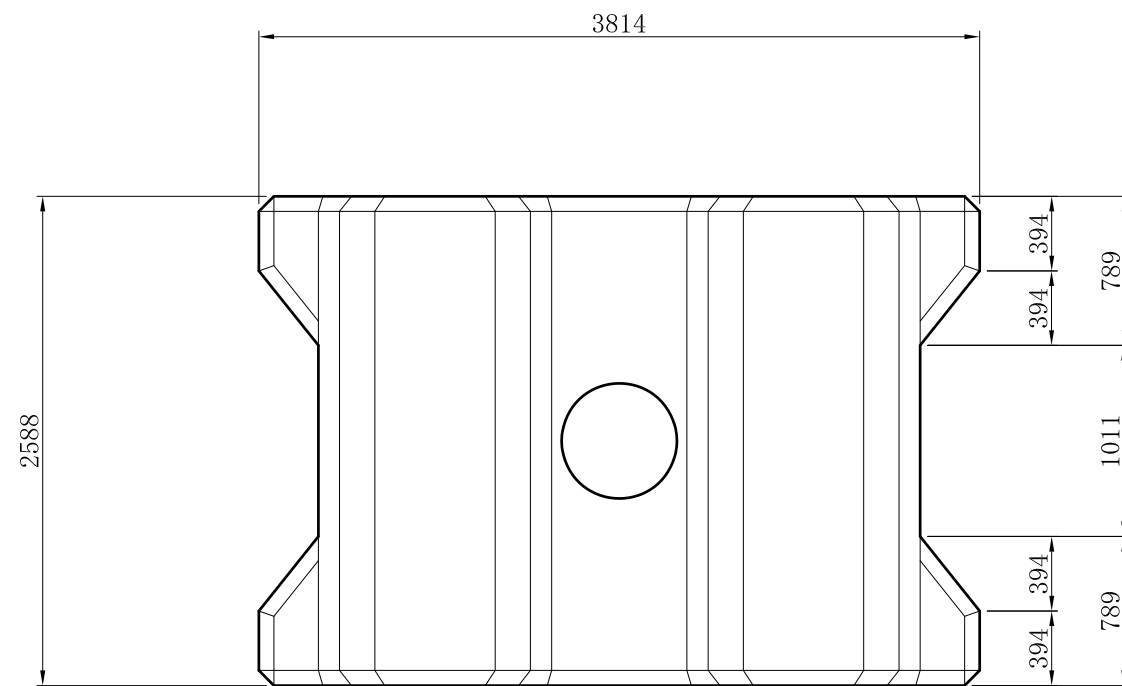
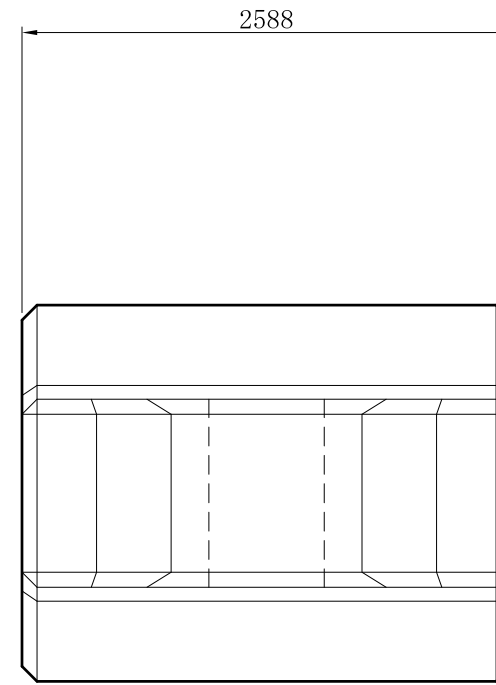
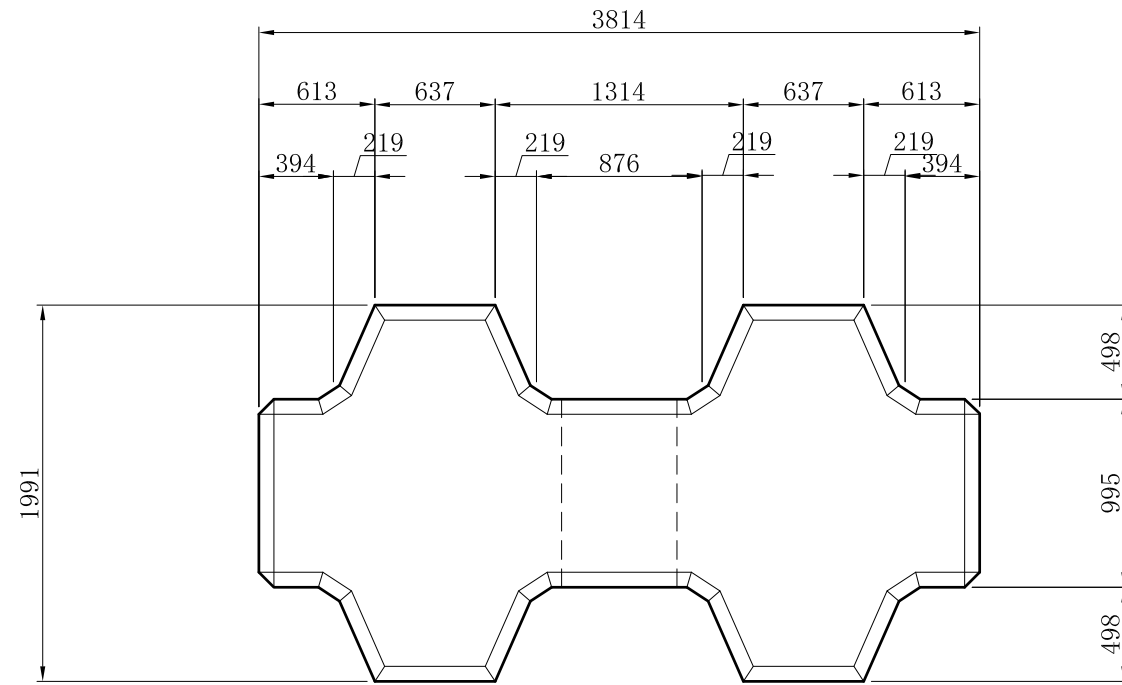


# 30tブロック詳細図



ブロック 1 個当り数量表

名称	ビーハイブ 30 t 標準形
体積	13.031 m <sup>3</sup>
参考質量	29.971 t
型枠面積	35.72 m <sup>2</sup>
吊り筋 φ36mm	105.48 kg

工事名			
図面名	30 t ブロック詳細図		
作成年月日	平成 17 年 3 月		
縮尺	1:20	図面番号	/
会社名	技研興業株式会社		
事業者名			