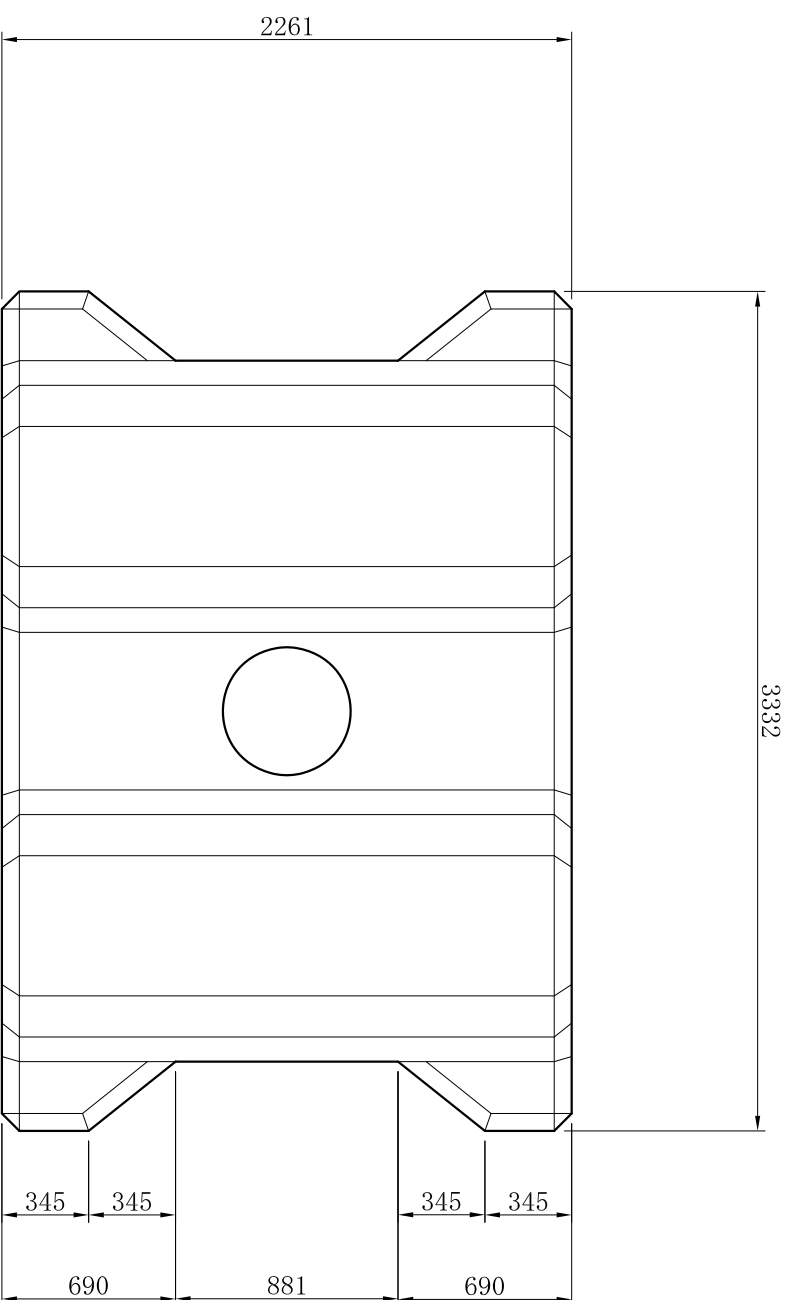
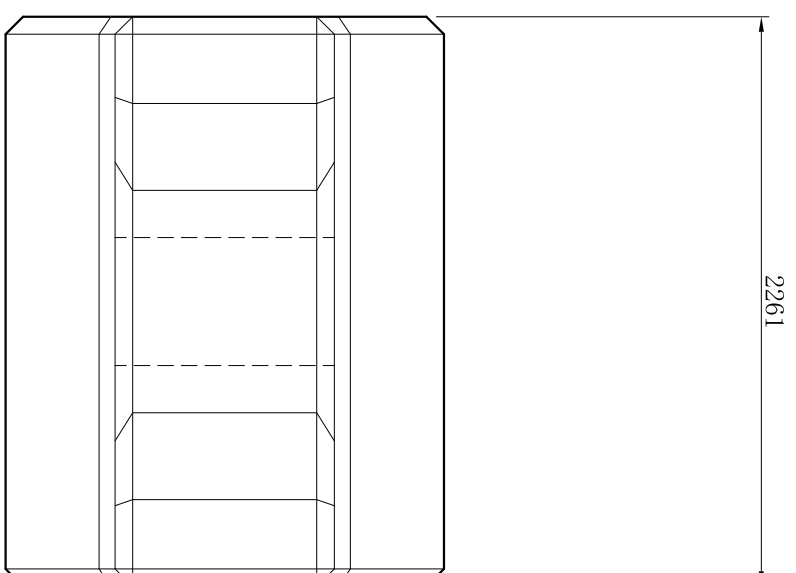
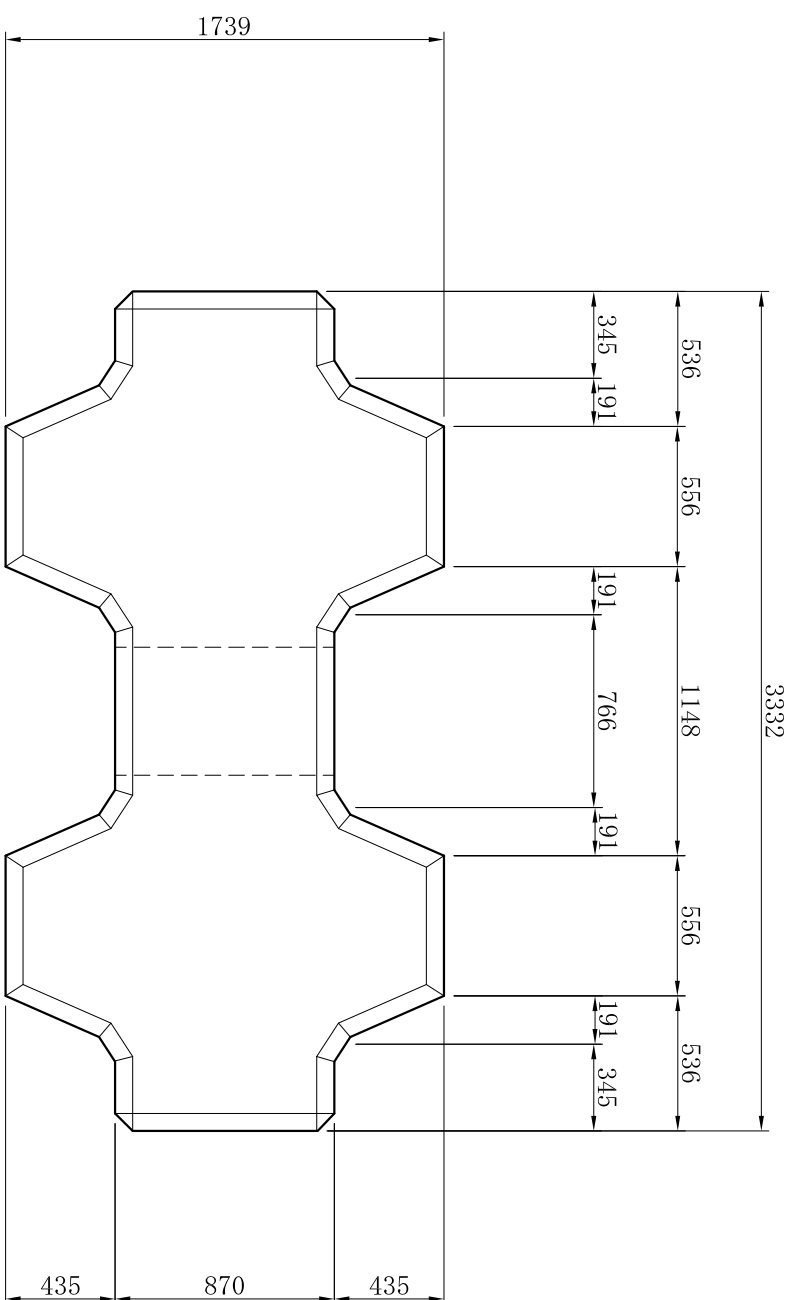


20tブロック詳細図



ブロック1個当り数量表

名称	ビーハイブ20t標準形
体積	8.706 m ³
参考質量	20.024 t
型枠面積	27.21 m ²
吊り筋φ28mm	54.08 kg

工事名	
図面名	20tブロック詳細図
作成年月日	平成17年9月
縮尺	1:15
会社名	技研商事株式会社
事業所名	