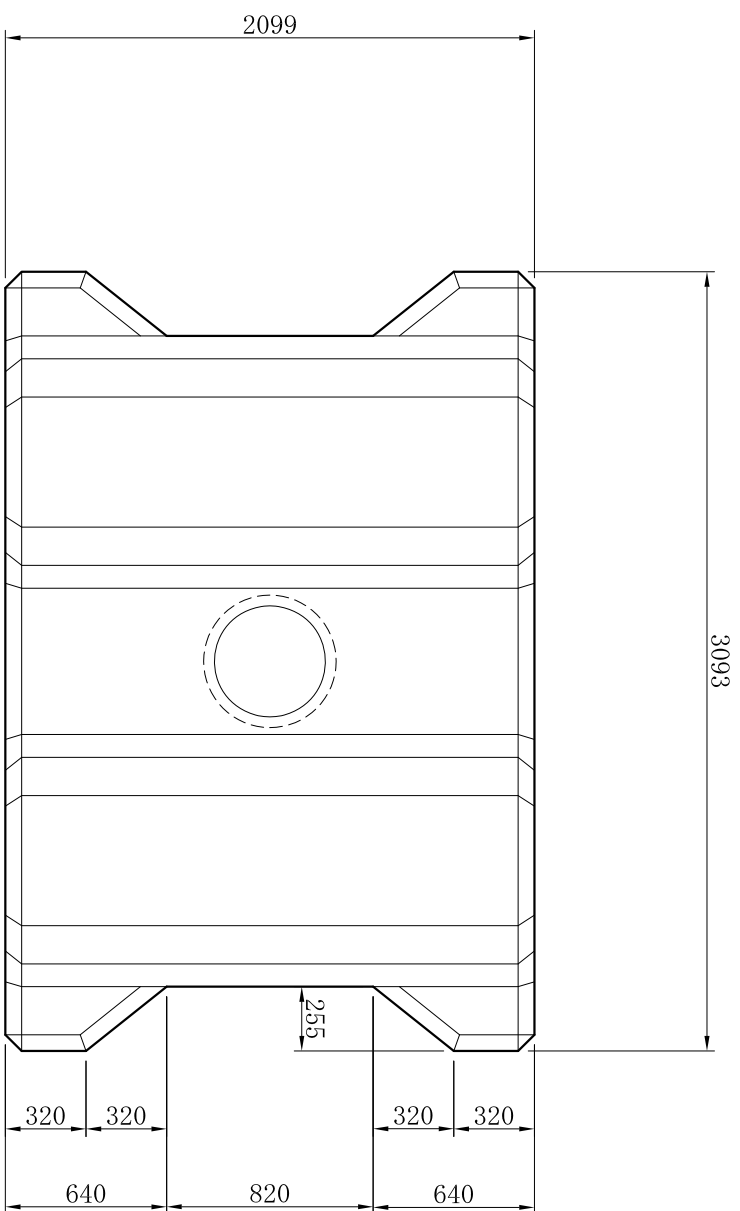
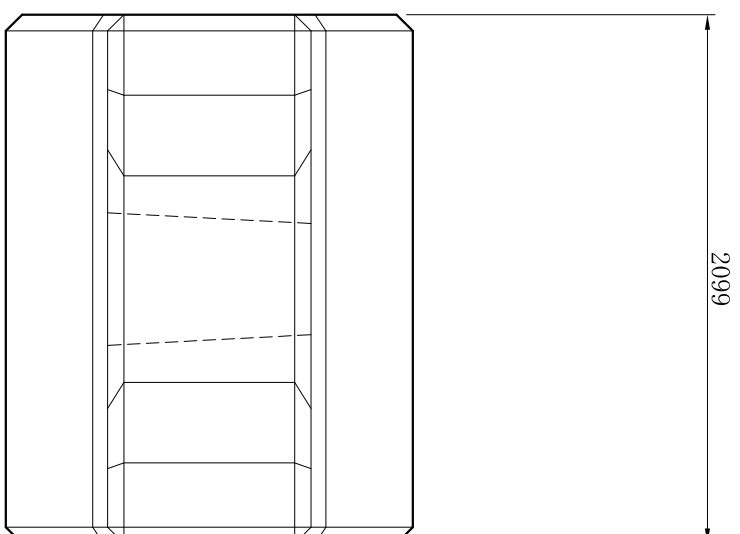
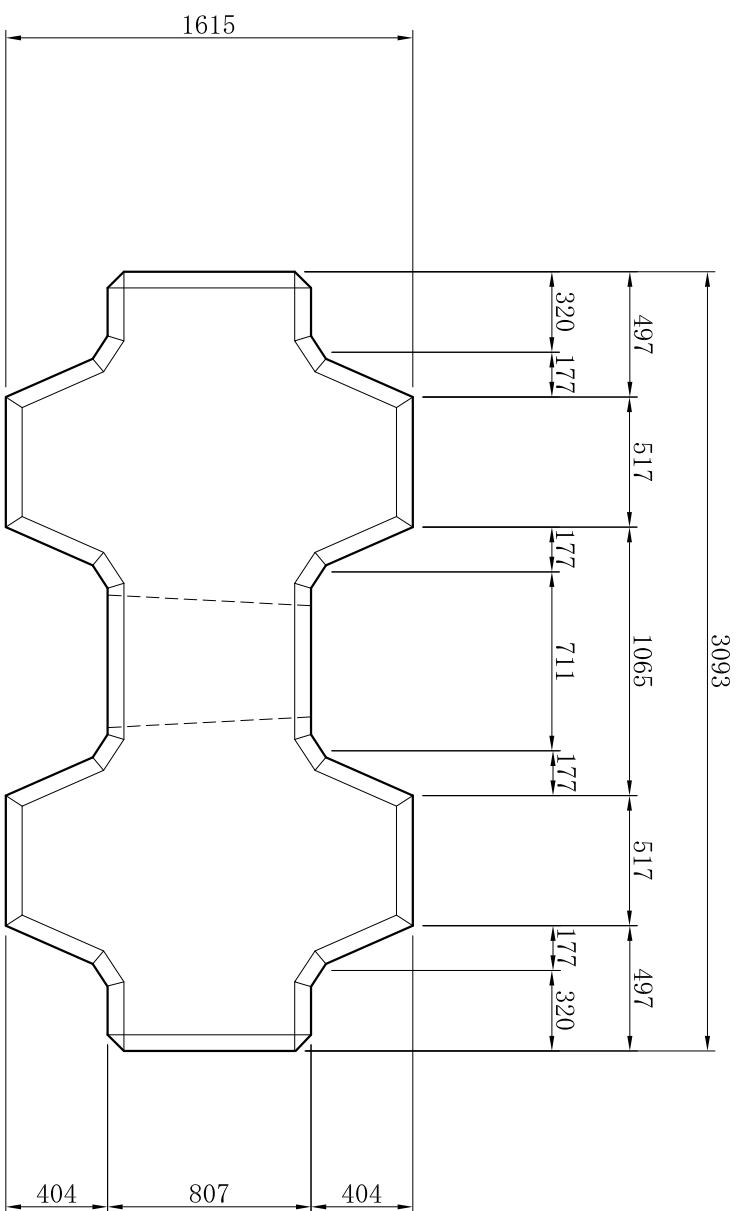


16tブロック詳細図



ブロック 1個当り数量表

名称	ビーハイブ 16t標準形
体積	6.956 m ³
参考質量	15.999 t
型枠面積	23.71 m ²

工事名	
図面名	16tブロック詳細図
作成年月日	平成17年9月
縮尺	1:15 図面番号 /
会社名	技研商事株式会社
事業所名	