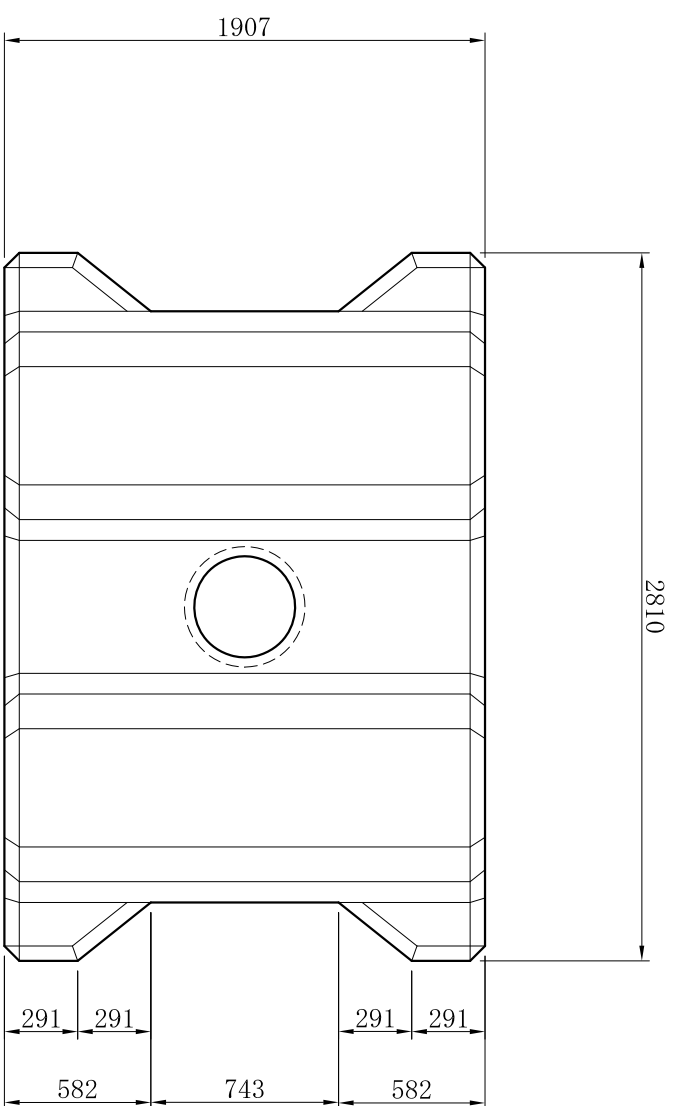
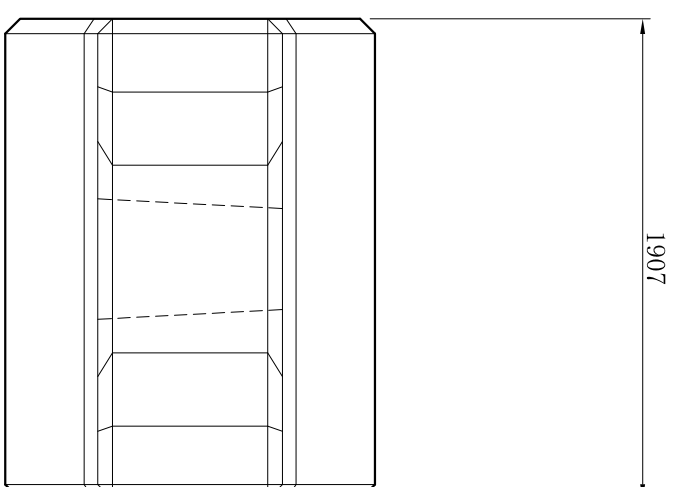
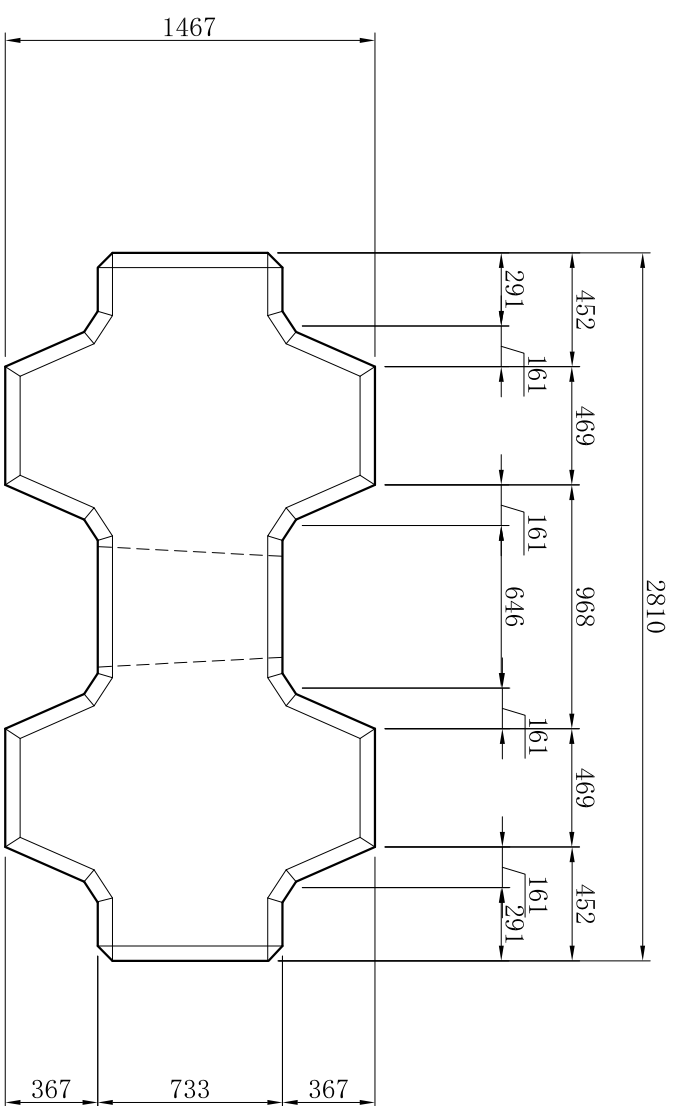


12tブロック詳細図



ブロック1個当りの数量表

名称	ピーハイブ12t標準形
体積	5.216 m ³
参考質量	11.997 t
型枠面積	19.57 m ²

工事名	
図面名	12tブロック詳細図
作成年月日	平成17年9月
縮尺	1:15 図面番号 /
会社名	技研開発株式会社
事業所名	