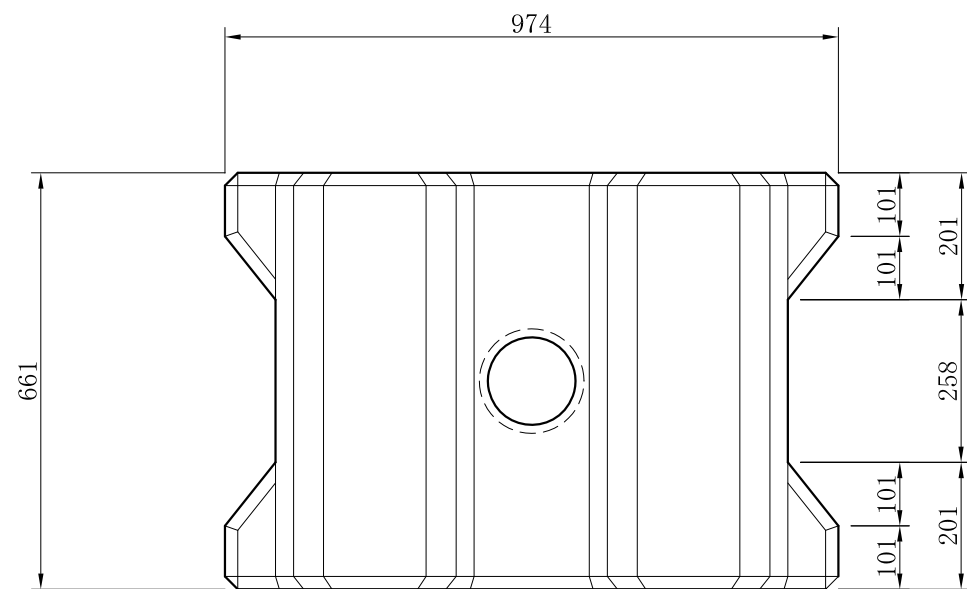
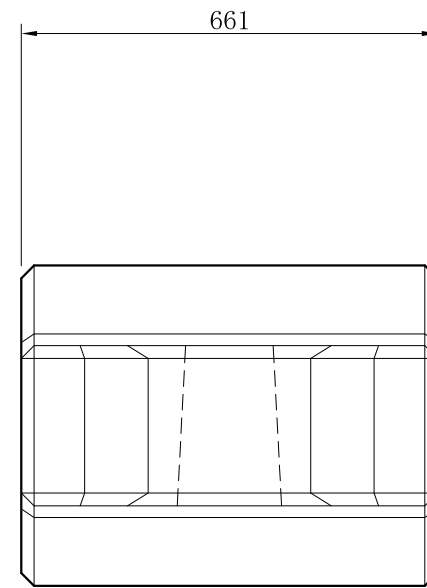
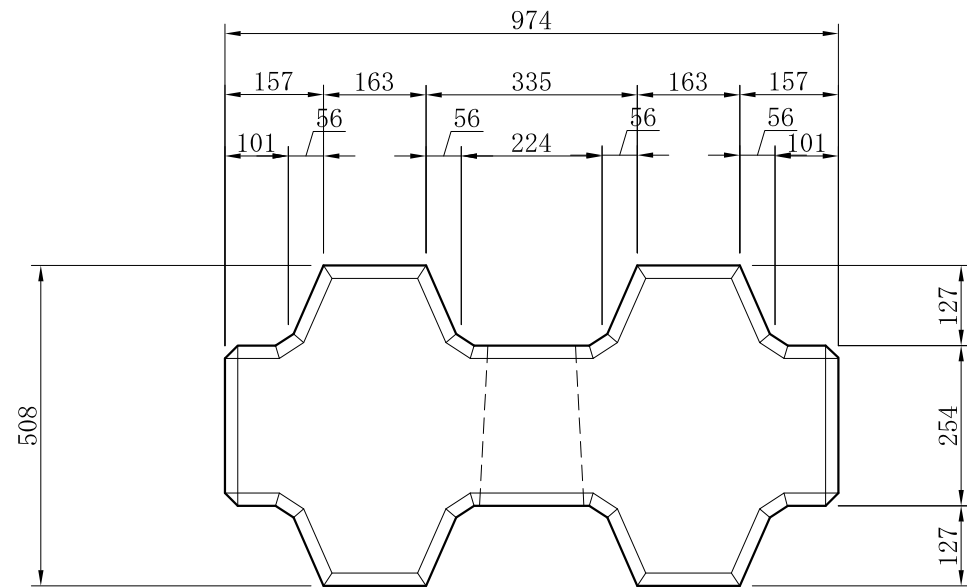


0.5tブロック詳細図



ブロック 1 個当り数量表

名称	ビーハイブ0.5t標準形
体積	0.217 m ³
参考質量	0.499 t
型枠面積	2.35 m ²

工事名			
図面名	0.5tブロック詳細図		
作成年月日	平成17年3月		
縮尺	1:6	図面番号	/
会社名	技研興業株式会社		
事業者名			