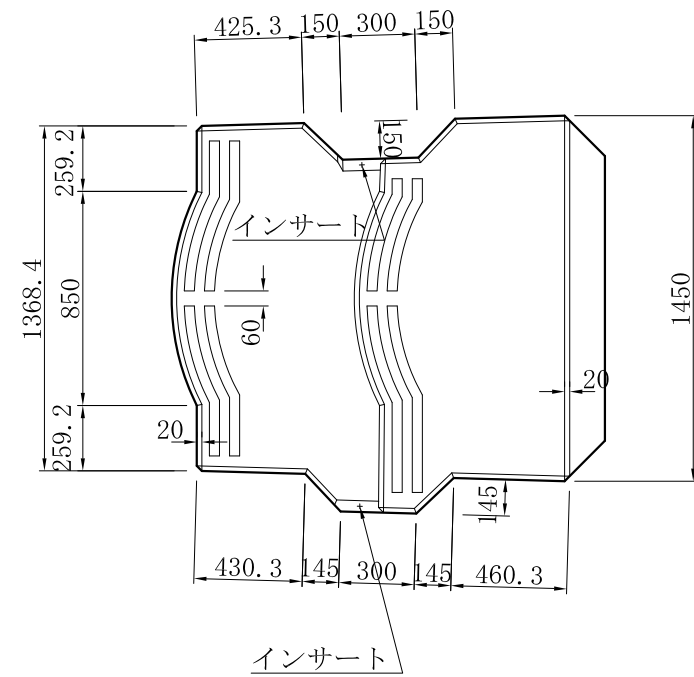
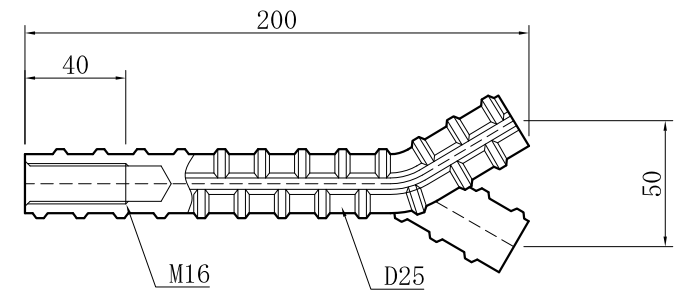


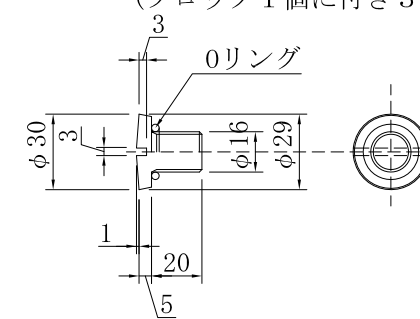
2 t ブロック (内カーブ用) 詳細図



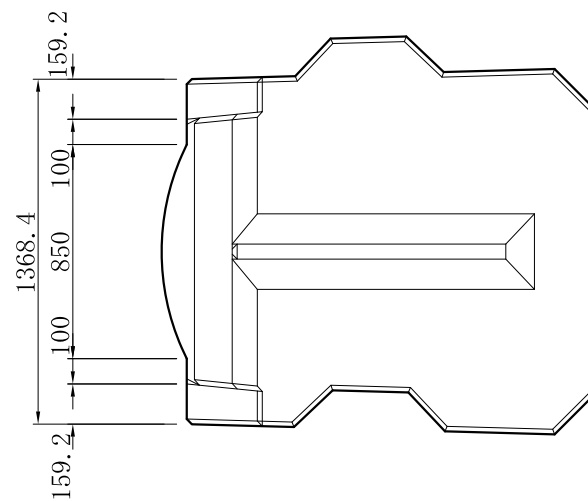
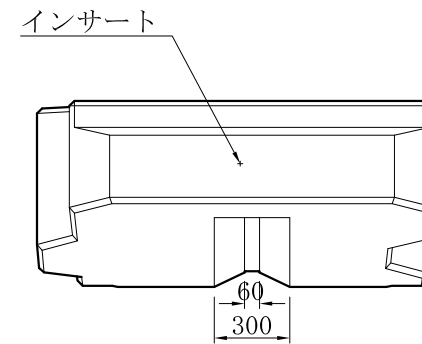
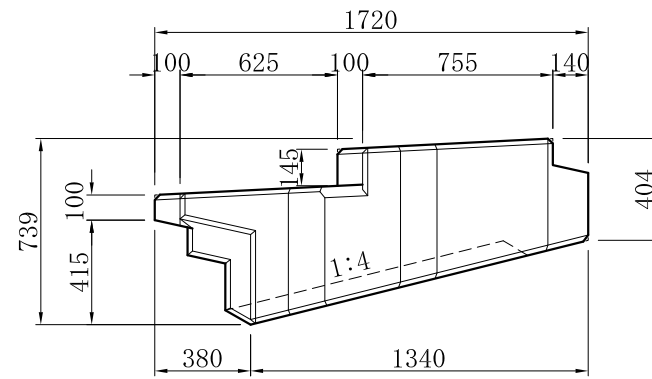
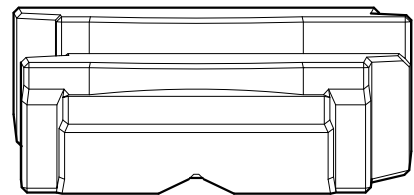
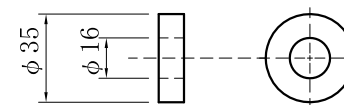
GKE インサート
(ブロック 1 個につき 3 本使用)



皿ネジ
(ブロック 1 個につき 3 個使用)



ゴムコーン
(製作個数×0.1×3個使用)



ブロック 1 個当り数量表

名称	アゴスW4割型内カーブ用
体積	1.020 m ³
参考質量	2.346 t
型枠面積	6.01 m ²

工事名			
図面名	2 t 4割内カーブ用ブロック詳細図		
作成年月日	平成 17 年 3 月		
縮尺	1:15	図面番号	/
会社名	技研興業株式会社		
事業者名			