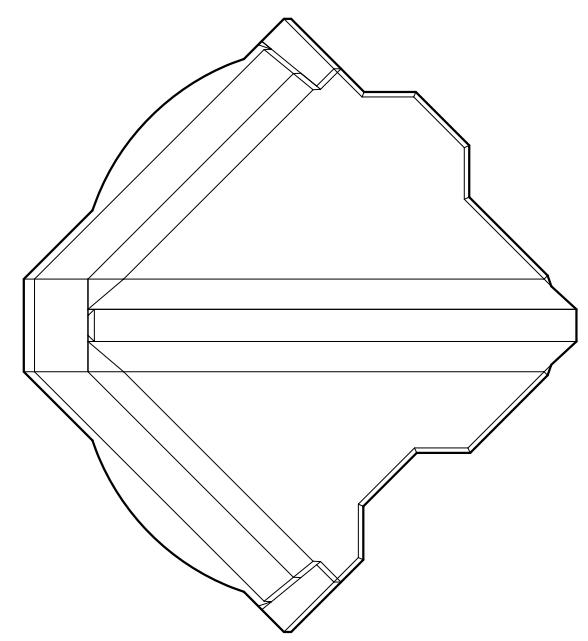
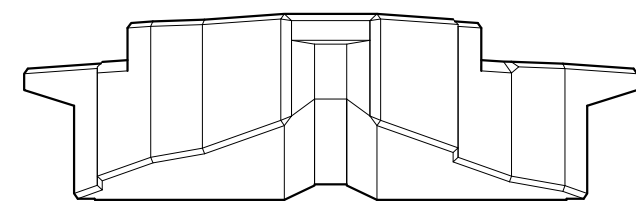
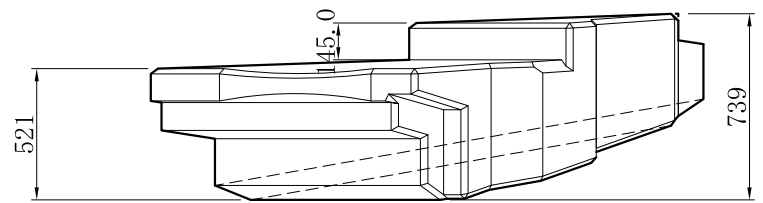
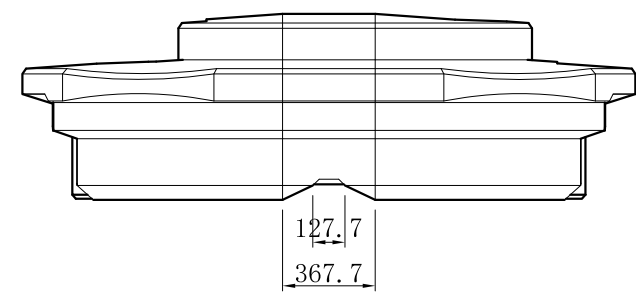
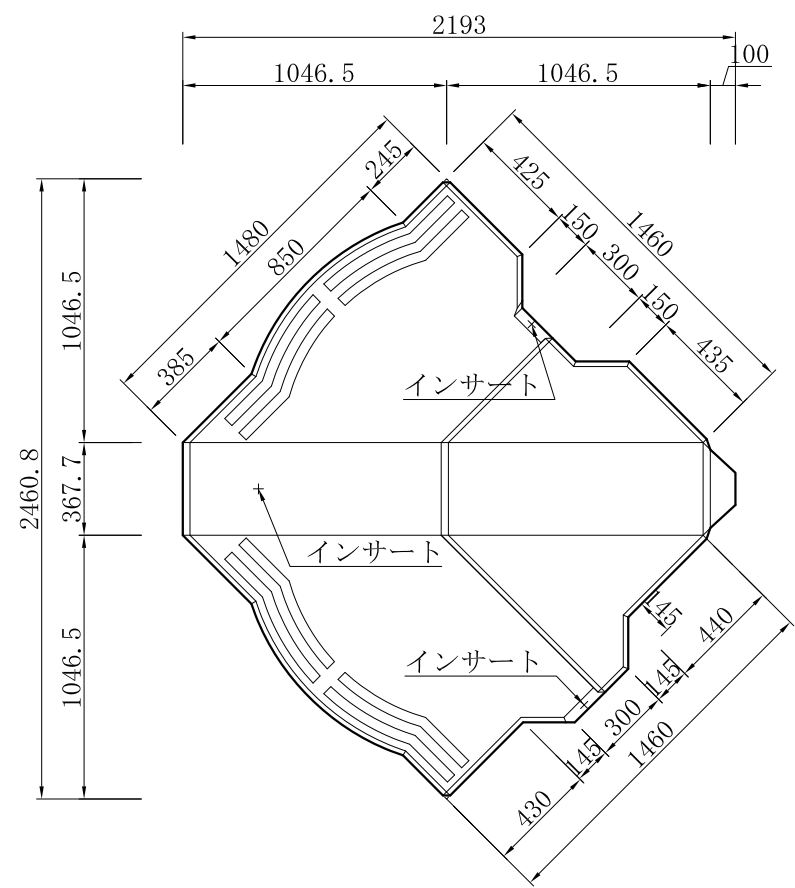


隅角部用ブロック詳細図



ブロック 1 個当り数量表

名 称	アゴスW 4 割型隅角部用
体 積	1.310 m ³
参考質量	3.013 t
型枠面積	9.20 m ²

工事名			
図面名	2 t 3割標準型ブロック詳細図		
作成年月日	平成 17 年 3 月		
縮尺	1:15	図面番号	/
会社名	技研興業株式会社		
事業者名			