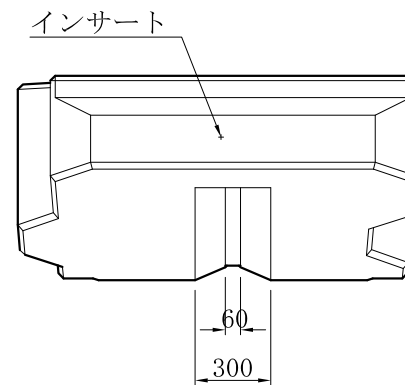
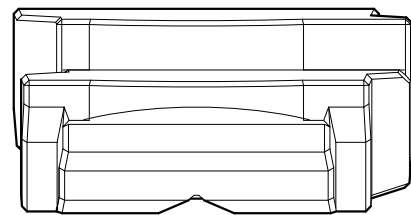
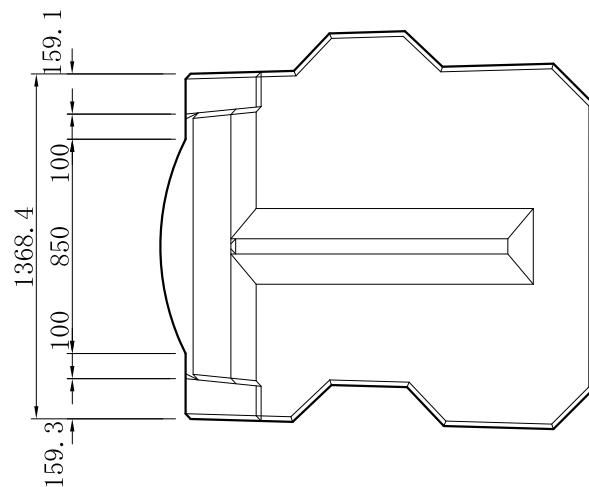
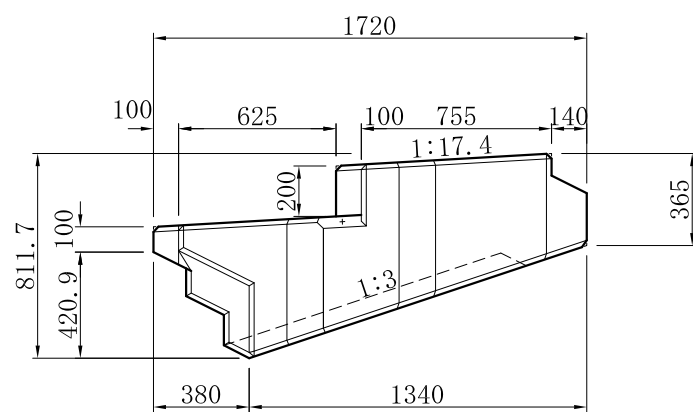
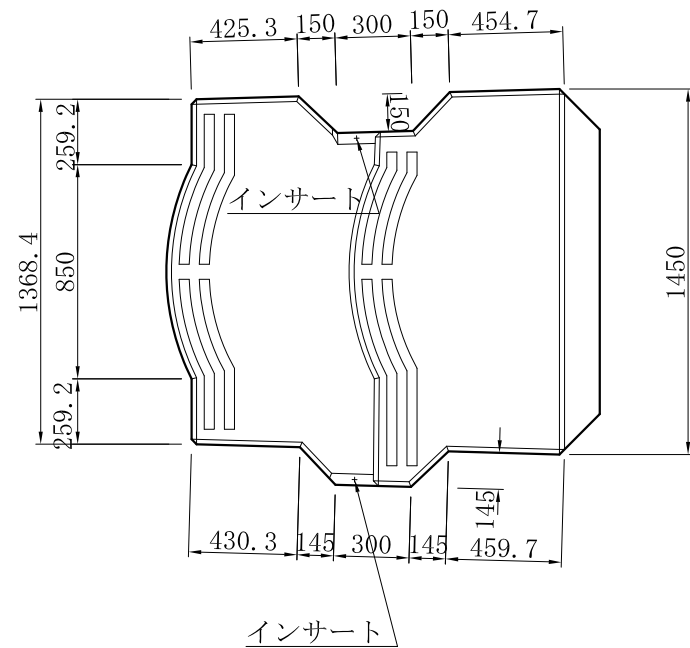
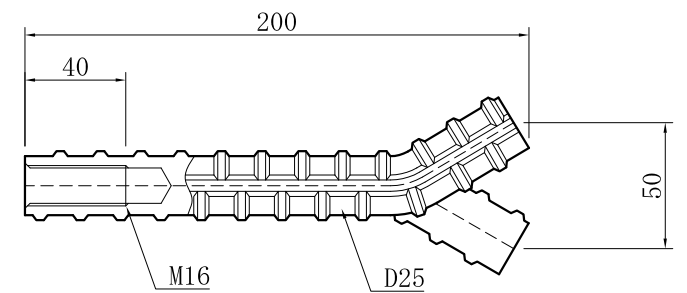


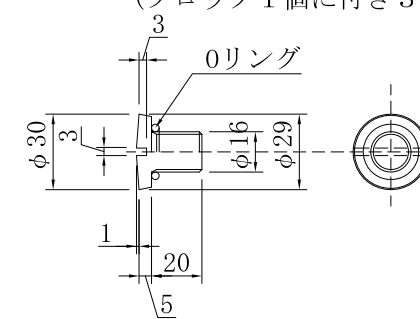
2 t ブロック (内カーブ用) 詳細図



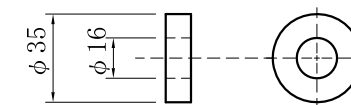
GKE インサート
(ブロック 1 個につき 3 本使用)



皿ネジ
(ブロック 1 個につき 3 個使用)



ゴムコーン
(製作個数×0.1×3個使用)



ブロック 1 個当たり数量表

名称	アゴスW3割型内カーブ用
体積	1.029 m ³
参考質量	2.367 t
型枠面積	5.98 m ²

工事名	
図面名	2t3割内カーブ用ブロック詳細図
作成年月日	平成17年3月
縮尺	1:15 図面番号 /
会社名	技研興業株式会社
事業者名	