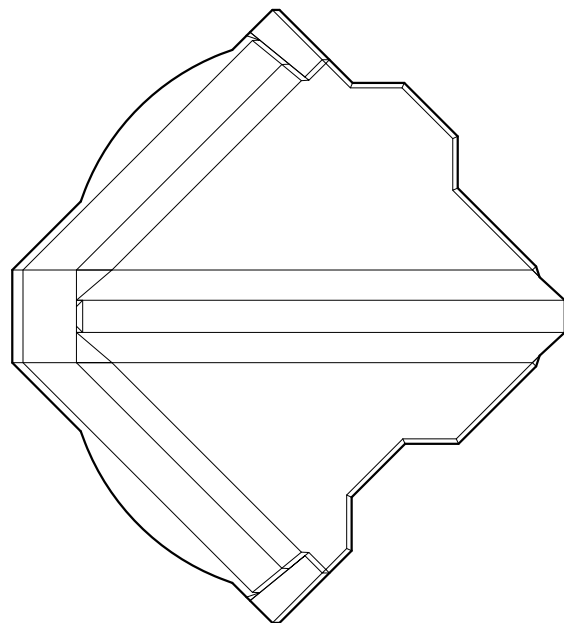
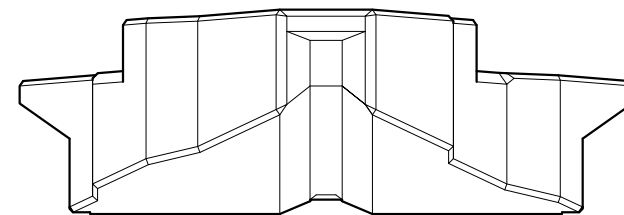
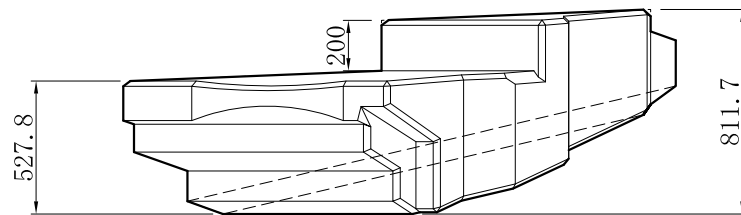
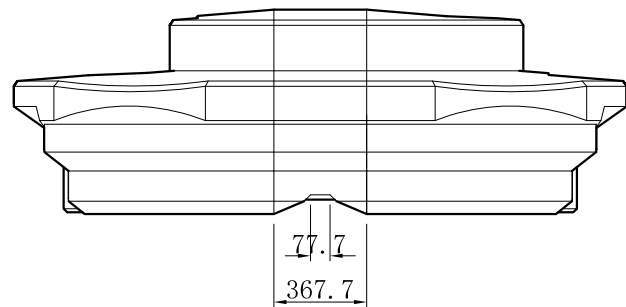
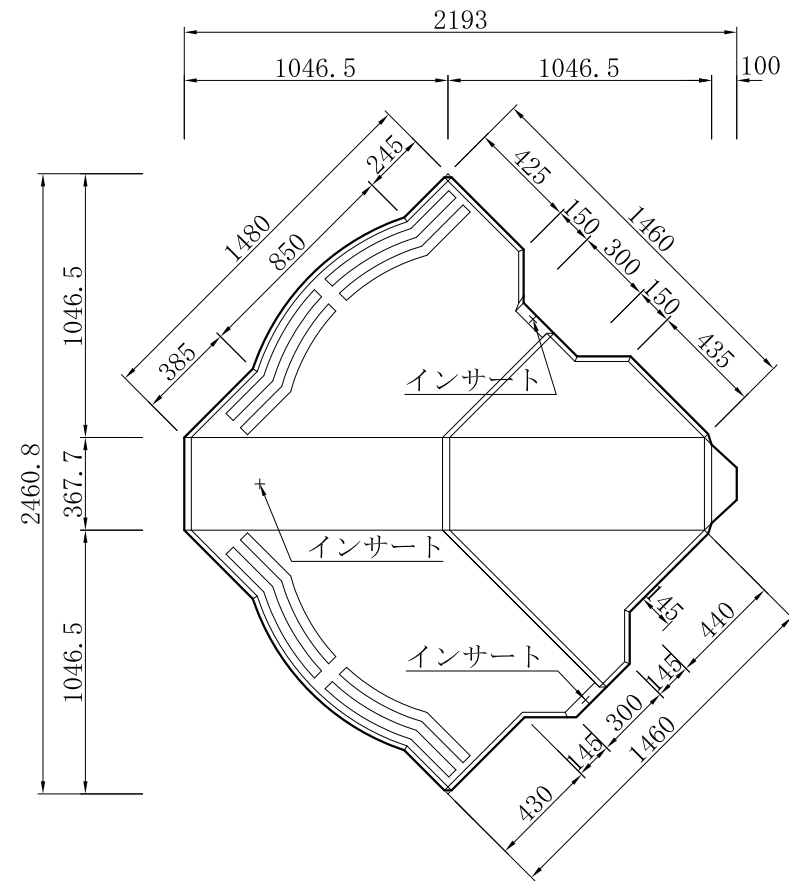


# 隅角部用ブロック詳細図



ブロック 1 個当り数量表

名 称	アゴスW3割型隅角部用
体 積	1.345 m <sup>3</sup>
参考質量	3.094 t
型枠面積	9.26 m <sup>2</sup>

工事名			
図面名	2t3割外カーブ用ブロック詳細図		
作成年月日	平成17年3月		
縮尺	1:15	図面番号	/
会社名	技研興業株式会社		
事業者名			