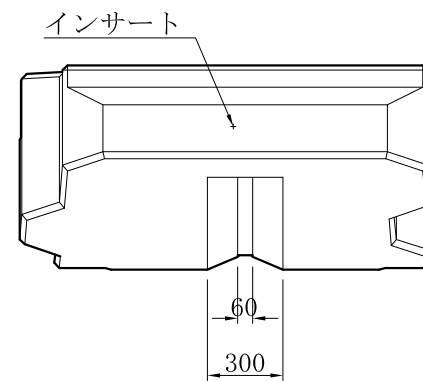
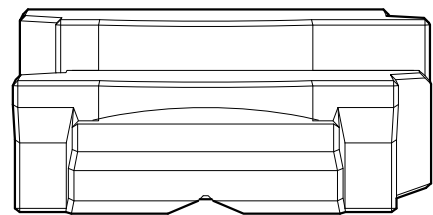
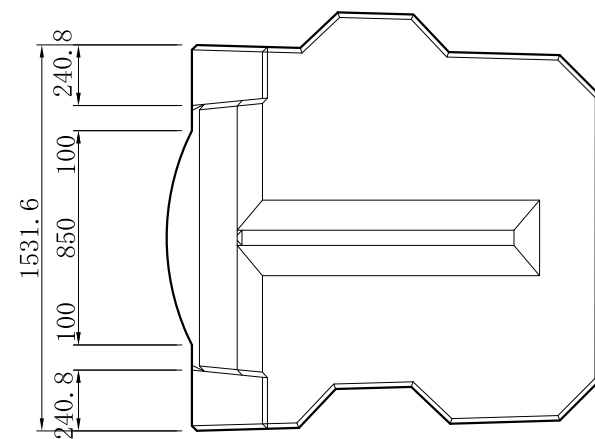
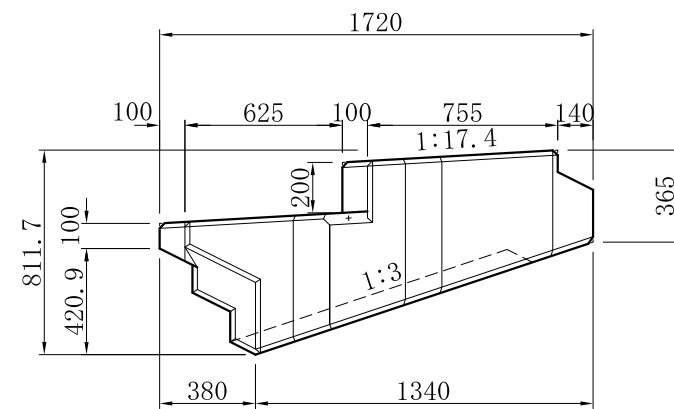
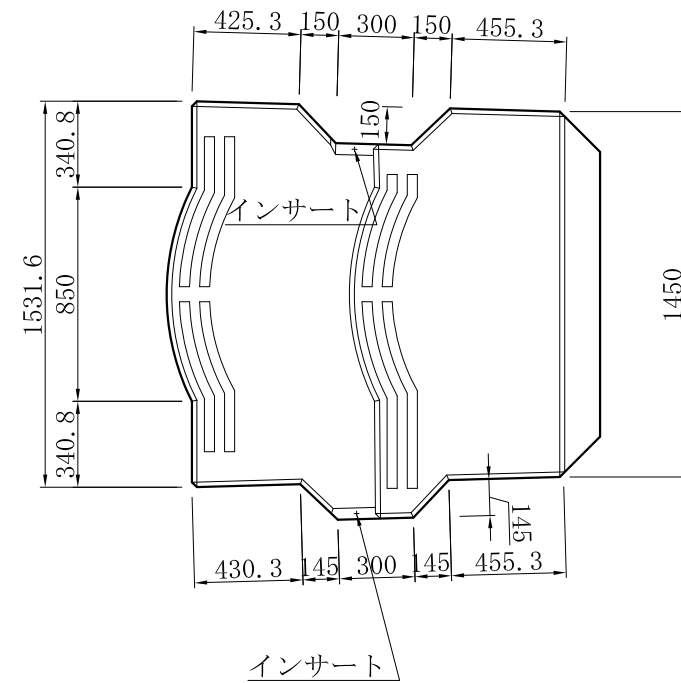
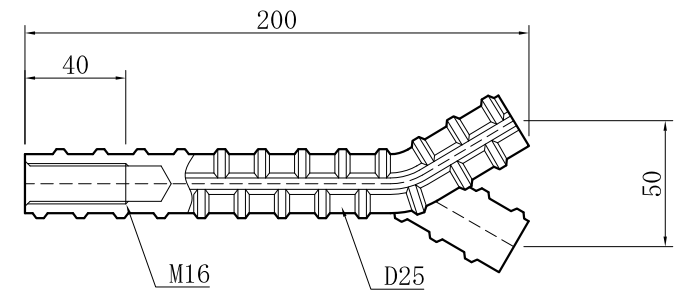


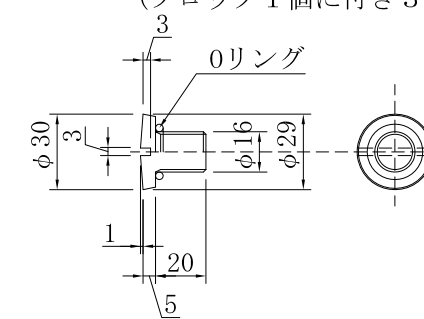
2 t ブロック (外カーブ用) 詳細図



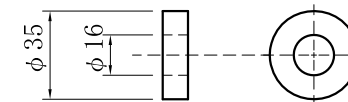
GKE インサート
(ブロック 1 個につき 3 本使用)



皿ネジ
(ブロック 1 個につき 3 個使用)



ゴムコーン
(製作個数×0.1×3個使用)



ブロック 1 個当り数量表

名称	アゴスW3割型外カーブ用
体積	1.077 m ³
参考質量	2.477 t
型枠面積	6.21 m ²

工事名			
図面名	2t 3割外カーブ用ブロック詳細図		
作成年月日	平成17年3月		
縮尺	1:15	図面番号	/
会社名	技研興業株式会社		
事業者名			