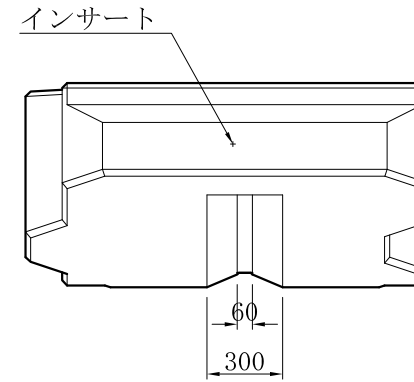
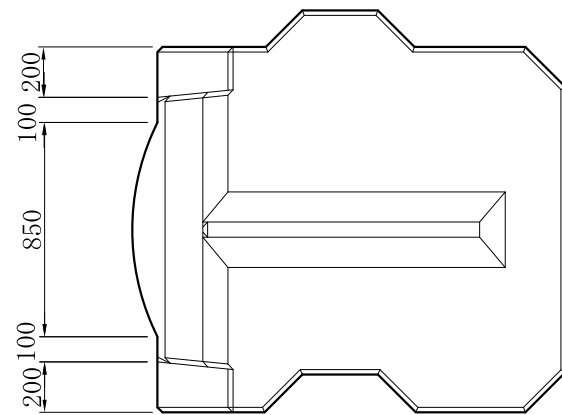
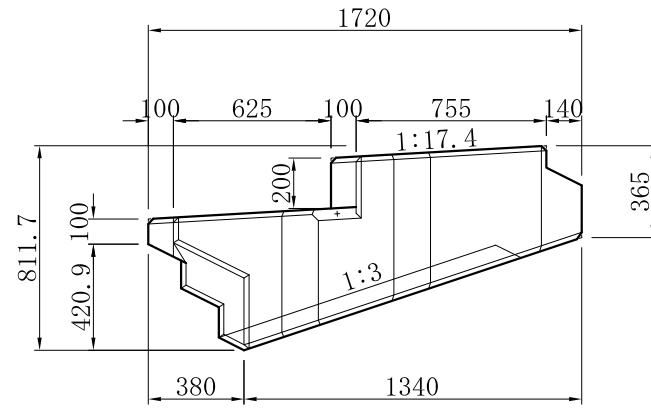
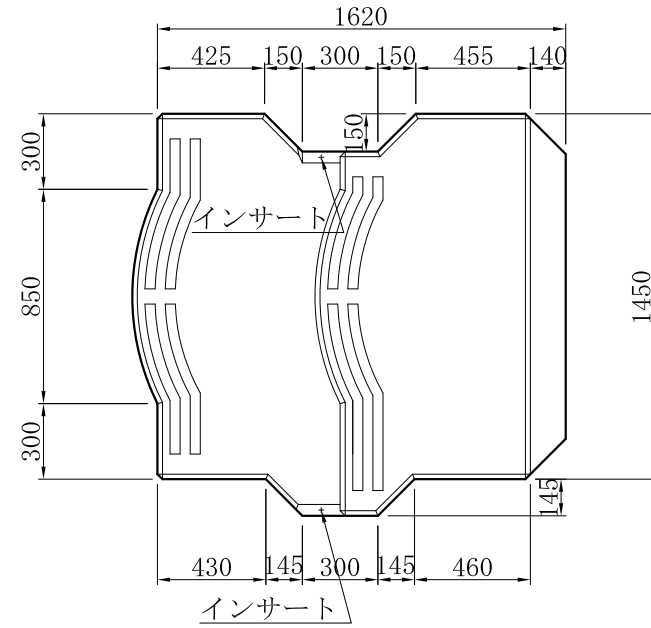
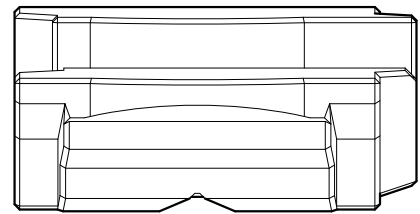
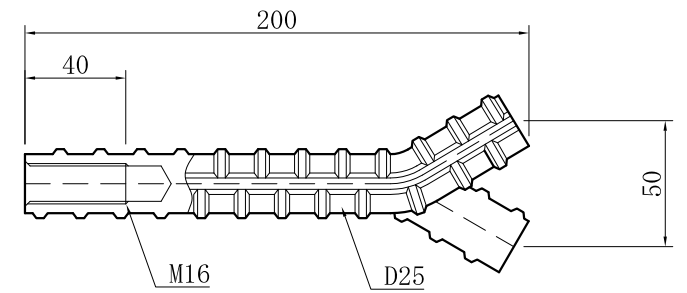


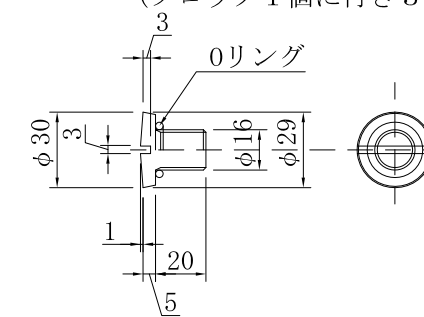
# 2 t ブロック詳細図



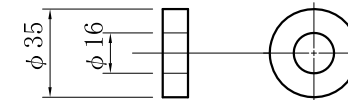
GKE インサート  
(ブロック 1 個につき 3 本使用)



皿ネジ  
(ブロック 1 個につき 3 個使用)



ゴムコーン  
(製作個数×0.1×3個使用)



ブロック 1 個当り数量表

名称	アゴスW3割型標準型
体積	1.053 m <sup>3</sup>
参考質量	2.422 t
型枠面積	6.09 m <sup>2</sup>

工事名			
図面名	2t3割標準型ブロック詳細図		
作成年月日	平成17年3月		
縮尺	1:15	図面番号	/
会社名	技研興業株式会社		
事業者名			